

26.30.50.123

Утвержден
АТПН.425532.014 РЭ-ЛУ

ПРИБОР ПОЖАРНЫЙ УПРАВЛЕНИЯ ОПОВЕЩЕНИЕМ БЛОЧНО-МОДУЛЬНЫЙ
«ОКТАВА-100-М»

Руководство по эксплуатации
АТПН.425532.014 РЭ



Содержание

1	Описание и работа прибора	5
1.1	Назначение прибора	5
1.2	Технические характеристики.....	5
1.3	Состав прибора.....	6
1.4	Устройство и работа прибора	10
2	Описание и работа составных частей	17
2.1	Прибор управления «Октава-100Ц-М»	17
2.2	Усилители линейные «Октава-100Б» и «Октава-100Б» исп. 5.....	30
2.3	Пульт управления ВПУ-4-М	31
2.4	Пульт управления ВПУ-16-М	31
2.5	Внешний микрофон ВМ-03.....	32
2.6	Оповещатели пожарные речевые	32
3	Указания по эксплуатации	33
3.1.	Эксплуатационные ограничения	33
3.2	Подготовка прибора к использованию.....	33
3.2.1	Меры безопасности при подготовке технических средств	33
3.2.2	Последовательность внешнего осмотра технических средств	34
3.2.3	Установка.....	34
3.2.4	Монтаж технических средств на объекте.....	35
3.2.5	Установка и подключение внешнего микрофона ВМ-03 к ППУ	43
3.3	Установка режимов работы технических средств перед включением.....	46
3.4	Запись пользовательских сообщений	49
3.4.1	Запись сообщения с микрофона.....	49
3.4.2	Запись сообщения с SD-карты.....	50
3.5	Проверка функционирования прибора	52
3.5.1	Проверка запуска прибора в ручном режиме	52
3.5.2	Проверка запуска прибора в автоматическом режиме	53
3.6	Режимы работы	54
3.7	Приоритет выносных пультов ВПУ	62
3.8	Порядок выполнения операций при программировании.....	63

3.9 Меры безопасности при подготовке к использованию и при использовании прибора по назначению	64
4 Техническое обслуживание	66
5 Заметки по эксплуатации	67
6 Транспортирование и хранение	68
7 Гарантии изготовителя	68
Приложение А Объединение ТС приборов блочно-модульных «Октава-80-М» и «Октава-100-М» в составе системы «Октава-М»	69
Приложение Б Схема разделки кабеля подключения ВПУ к ППУ	71
Приложение В Рекомендации по выбору кабеля	72
Приложение Г Рекомендации по трансляции сообщений	75

Настоящее руководство по эксплуатации предназначено для ознакомления с возможностями, принципом работы, конструкцией и правилами эксплуатации прибора пожарного управления оповещением блочно-модульного (далее прибор) «Октава-100-М».

ВНИМАНИЕ! ПЕРЕД ИСПОЛЬЗОВАНИЕМ ПРИБОРА «ОКТАВА-100-М» И ВХОДЯЩИХ В ЕГО СОСТАВ ТЕХНИЧЕСКИХ СРЕДСТВ (КОМПОНЕНТОВ) СЛЕДУЕТ ВНИМАТЕЛЬНО ОЗНАКОМИТЬСЯ С НАСТОЯЩИМ РУКОВОДСТВОМ ПО ЭКСПЛУАТАЦИИ ДЛЯ ОБЕСПЕЧЕНИЯ БЕЗОПАСНОЙ РАБОТЫ И ПОЛНОГО ИСПОЛЬЗОВАНИЯ ВСЕХ ТЕХНИЧЕСКИХ ВОЗМОЖНОСТЕЙ ПРИБОРА.

В настоящем руководстве по эксплуатации применены следующие сокращения:

АКБ - аккумуляторная батарея;

БЦЗ - блок централизованного запуска;

ГО и ЧС - гражданская оборона и чрезвычайная ситуация;

ППУ - прибор управления пожарный;

ППКП - прибор приемно-контрольный пожарный;

СОУЭ - система оповещения и управления эвакуацией людей при пожаре;

ТС - техническое средство.

1 Описание и работа прибора

1.1 Назначение прибора

1.1.1 Прибор «Октава-100-М» предназначен для работы в составе систем оповещения и управления эвакуацией людей при пожаре (СОУЭ) 3-4 типов в зданиях и сооружениях (в соответствии с классификацией по Своду правил 3.13130.2009).

Прибор совместно с оповещателями также может быть использован для трансляции информационных сообщений, музыкальных и иных программ.

1.1.2 Система оповещения 3-го типа может быть реализована с использованием прибора «Октава-100-М», состоящего только из одного прибора управления (далее ППУ) «Октава-100Ц-М» и набора оповещателей. В ППУ заложены все необходимые функции для бесперебойного питания, управления оповещателями и приема управляющих сигналов от других устройств.

1.1.3 Прибор «Октава-100-М», в отличие от приборов «Октава-80» и «Октава-100», может работать совместно с ТС из состава как самого прибора «Октава-100-М», так и из состава прибора «Октава-80-М».

Пример использования различных ТС в составе системы «Октава-М» приведен в приложении А.

1.1.4 Прибор «Октава-100-М» может работать в автоматическом, полуавтоматическом и ручном режимах.

1.2 Технические характеристики

1.2.1 Технические характеристики прибора «Октава-100-М»:

- количество направлений речевого оповещения - до 16;
- выходное напряжение линии речевого оповещения 30 В или 100 В;
- номинальное напряжение резервного источника питания - аккумуляторной батареи (далее АКБ) - 2 x 12 В. Необходимо устанавливать две аккумуляторные батареи 12 В, 7 А•ч, соединенные последовательно; Допускается устанавливать две аккумуляторные батареи 12 В, 9 А•ч, соединенные последовательно.
- номинальная выходная мощность речевого оповещения - 100 Вт (ППУ, усилитель линейный «Октава-100Б»);

- количество сообщений - четыре (два заводских - не перезаписываемых, и два перезаписываемых - пользовательских). В алгоритме трансляции участвуют либо заводские (записанные при изготовлении и недоступные для перезаписи), либо сообщения, записанные пользователем. Выбор сообщения производится переключателем НАСТРОЙКА 4, расположенным на плате управления ППУ;

- общая длительность сообщений - не более 2 мин;
- длительность каждого из перезаписываемых сообщений - не более 30 с;
- контроль линий оповещения (речевых и световых) и входных управляющих линий.

Более подробные характеристики приведены в паспорте на каждый компонент (каждое техническое средство - далее ТС), входящий в состав прибора.

1.2.2 Прибор «Октава-100-М» взаимодействует с ППКП по шлейфу сигнализации со следующими параметрами:

- вид связи - проводная;
- сигнал - аналоговый. Сигнал снимается с контактов реле ППКП (реле замкнуто или разомкнуто);
- максимальное сопротивление проводной линии связи (шлейфа сигнализации), при котором прибор сохраняет работоспособность - не более 500 Ом;
- сопротивление утечки между проводами шлейфа сигнализации или каждым проводом и «Землей» - не менее 50 кОм.

1.3 Состав прибора

1.3.1 Прибор «Октава-100-М» - это блочно-модульное устройство с различным набором ТС. Перечень ТС, входящих в состав прибора «Октава-100-М», приведен в таблице 1.1.

Прибор «Октава-100-М» работает совместно с оповещателями пожарными речевыми АС и/или АСШ, предназначенными для воспроизведения речевых сообщений о пожаре и других чрезвычайных ситуациях, специальных звуковых сигналов и музыкальной трансляции.

Оповещатели пожарные речевые АС и АСШ выпускаются в нескольких исполнениях. Подробная информация об исполнениях содержится в руководствах по эксплуатации АТПН.425541.001 РЭ и АТПН.425541.002 РЭ.

Таблица 1.1 - Перечень ТС, входящих в состав прибора «Октава-100-М»

Наименование	Обозначение	Назначение
Прибор управления «Октава-100Ц-М»	АТПН.425532.006	Центральный блок прибора
Усилитель линейный «Октава-100Б»	АТПН.425661.003	Дополнительный буферный усилитель. Предназначен для наращивания мощности ППУ
Усилитель линейный «Октава-100Б» исп. 5	АТПН.425661.003-01	Дополнительный буферный усилитель, работающий в расширенном диапазоне температур - от минус 40 °С. Предназначен для наращивания мощности ППУ
Пульт управления ВПУ-4-М	АТПН.422412.005	Предназначен для дистанционной передачи оперативных сообщений по выбранным направлениям или зонам
Пульт управления ВПУ-16-М	АТПН.422412.006	
Микрофон внешний ВМ-03	АТПН.422411.005	Для оперативной передачи речевых сообщений

Общая схема прибора «Октава-100-М» приведена на рисунке 1.1.

1.3.2 Состав прибора определяется на этапе проектирования системы, в которой он используется.

Центральным блоком прибора «Октава-100-М» является ППУ «Октава-100Ц-М».

При проектировании прибора «Октава-100-М» может потребоваться включение в его состав дополнительных ТС, перечисленных в таблице 1.1.

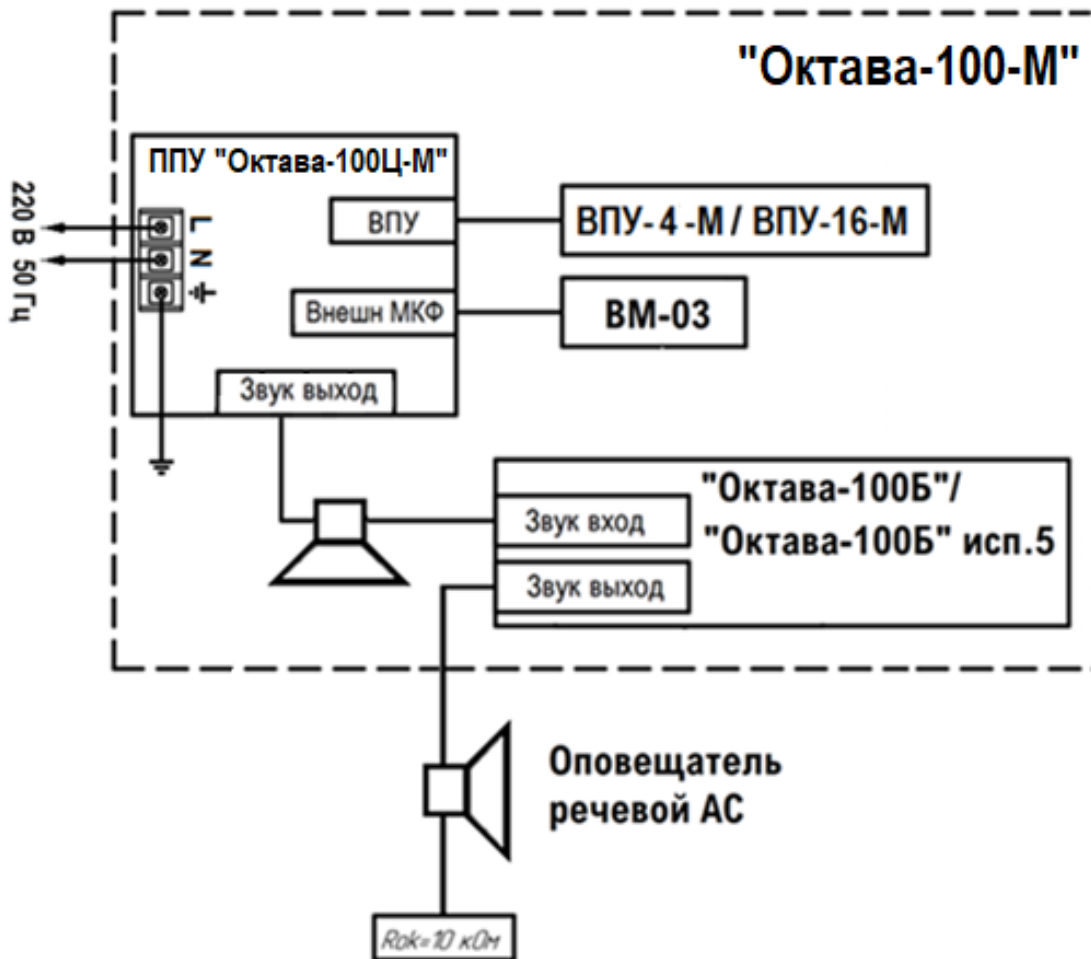
Частным случаем использования прибора «Октава-100-М» в составе системы оповещения может являться система речевого пожарного оповещения, состоящая из одного ППУ с подключенными к нему речевыми пожарными оповещателями.

Общий вид ППУ «Октава-100Ц-М» приведен на рисунке 1.2.

1.3.3 В состав ППУ входят:

- плата управления (см. рисунок 1.2, поз. 2);
- силовая плата (поз. 4);
- сетевой блок питания (поз. 1);
- аккумуляторы (поз. 5 и 6).

Информация о режимах работы ППУ отображается посредством световой индикации. Единичные индикаторы и органы управления выведены на лицевую панель (см. рисунок 1.2, поз. 4).

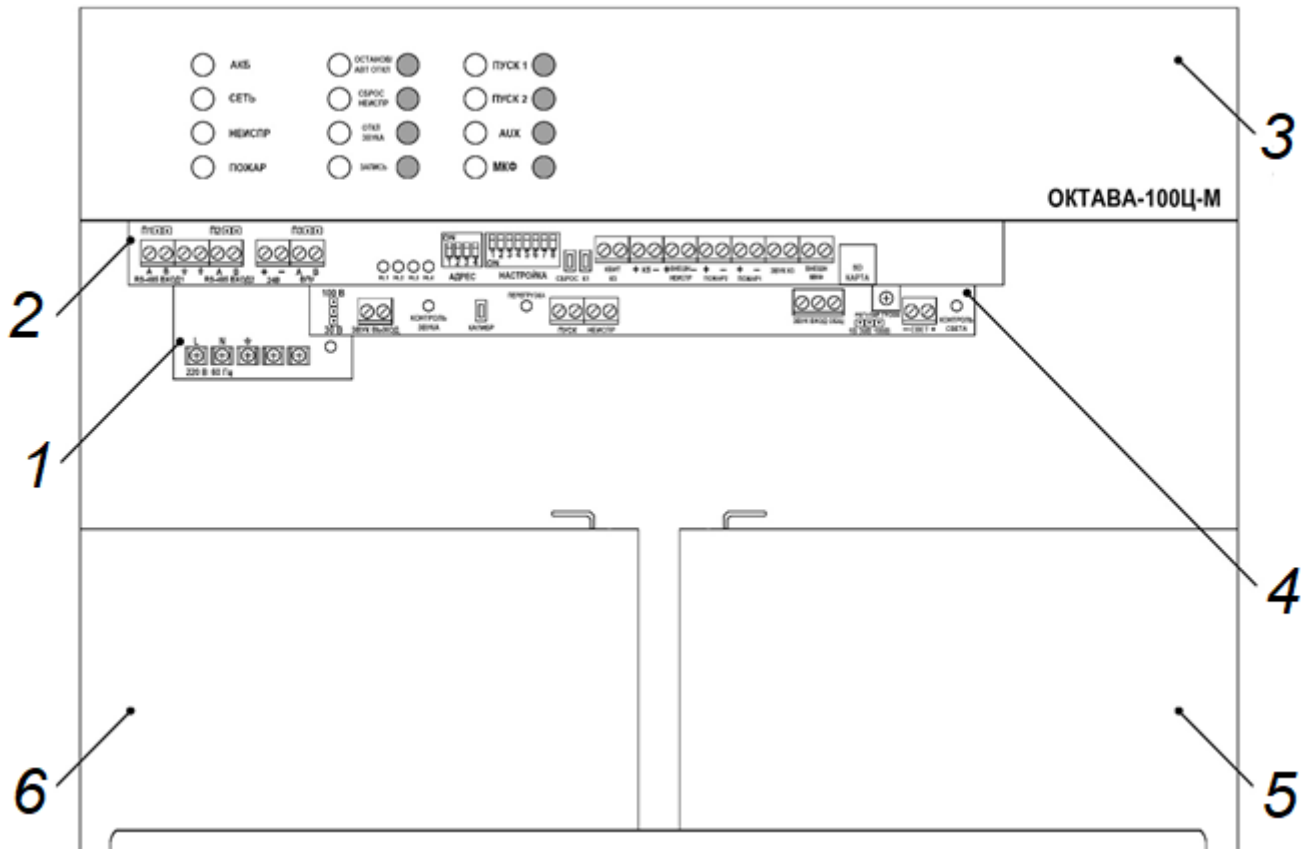


П р и м е ч а н и е - Оповещатели речевые в состав прибора не входят

Рисунок 1.1 - Схема электрическая общая прибора пожарного управления оповещением блочно-модульного «Октава-100-М»

Прибор «Октава-100-М» работает совместно с оповещателями пожарными речевыми АС и/или АСШ, предназначенными для воспроизведения речевых сообщений о пожаре и других чрезвычайных ситуациях, специальных звуковых сигналов и музыкальной трансляции.

Оповещатели пожарные речевые АС и АСШ выпускаются в нескольких исполнениях. Подробная информация об исполнениях содержится в руководствах по эксплуатации речевых оповещателей АТПН.425541.001 РЭ и АТПН.425541.002 РЭ.



- | | |
|---------------------------|---------------------------|
| 1 - сетевой блок питания; | 4 - силовая плата; |
| 2 - плата управления; | 5, 6 - аккумуляторы (АКБ) |
| 3 - лицевая панель; | |

Рисунок 1.2 - Общий вид ППУ (без крышки)

1.3.4 Состав прибора определяется на этапе проектирования системы, в которой он используется.

Центральным блоком прибора «Октава-100-М» является ППУ «Октава-100Ц-М».

При проектировании прибора «Октава-100-М» может потребоваться включение в его состав дополнительных ТС, перечисленных в таблице 1.1.

Частным случаем использования прибора «Октава-100-М» в составе системы оповещения может являться система речевого пожарного оповещения, состоящая из одного ППУ с подключенными к нему речевыми пожарными оповещателями.

1.3.5 В состав ППУ входят:

- плата управления (см. рисунок 1.2, поз. 2);
- силовая плата (поз. 4);
- сетевой блок питания (поз. 1);

- аккумуляторы (поз. 5 и 6).

Примечание - Аккумуляторы не входят в комплект поставки ППУ.

1.4 Устройство и работа прибора

1.4.1 Прибором «Октава-100-М» могут быть реализованы следующие функции:

- трансляция записанных сообщений по командам оператора или от внешних управляющих устройств;

- трансляция речевых сообщений с внешнего микрофона ВМ-03 или с пульта управления ВПУ-4-М/ВПУ-16-М (далее ВПУ);

- трансляция речевого сообщения по сигналам территориальных органов по делам гражданской обороны и чрезвычайным ситуациям (ГО и ЧС);

- трансляция музыкальных и других программ;

- изменение характера свечения световых оповещателей синхронно с началом речевого оповещения (переключения с постоянного свечения в дежурном режиме на прерывистое в режиме тревоги);

- наращивание мощности путём подключения дополнительных линейных усилителей «Октава-100Б»;

- непрерывный контроль исправности линии речевого оповещения и входных линий управления на короткое замыкание и обрыв. Контроль линии не производится во время трансляции речевых сообщений;

- контроль световых оповещателей;

- передача во внешние цепи сигналов «Пуск» и «Неисправность», сопровождаемых световой индикацией и звуковой сигнализацией.

1.4.2 ППУ используется для приема сигналов управления от ППКП, приема сигналов управления и речевой информации от системы оповещения гражданской обороны (ГО и ЧС) и передачи на речевые оповещатели речевой информации о возникновении пожара, порядке эвакуации и других действиях как в автоматическом режиме, так и вручную посредством органов управления ППУ и/или ВПУ.

ППУ в составе прибора «Октава-100-М» может подключаться без использования или с использованием ВПУ и внешнего микрофона ВМ-03.

1.4.3 ППУ обеспечивает приоритет трансляции в следующем порядке, начиная с наивысшего:

- трансляция сообщений с внешнего микрофона ВМ-03;
- трансляция сообщений с ВПУ;
- трансляция сообщений, ранее записанных в памяти ППУ, при нажатии кнопки ПУСК 1 или ПУСК 2 на лицевой панели ППУ;
- автоматическое оповещение по сигналам ППКП;
- оповещение по сигналу от блока централизованного запуска (БЦЗ);
- трансляция музыкальных или иных программ по расписанию;
- трансляция сигнала, поданного на разъем ЗВУК ВХОД.

Примечание - трансляция музыкальных или иных программ по расписанию возможна только при наличии ВПУ.

Информация о режимах работы ППУ отображается посредством световой индикации. Единичные индикаторы и органы управления выведены на лицевую панель (см. рисунок 1.2, поз. 3).

1.4.4 На плате управления и на силовой плате (см. рисунок 1.2) расположены органы управления и регулировки, а также входные и выходные разъемы (колодки зажимов), через которые осуществляется подключение ППУ в составе прибора «Октава-100-М».

Расположение колодок зажимов, органов управления и единичных индикаторов на платах показано на рисунках 1.3 - 1.5.

На входы ППУ поступают управляющие сигналы от следующих устройств:

- от ППКП;
- от БЦЗ ГО и ЧС;
- от внешнего микрофона ВМ-03;
- от ВПУ;
- сигналы, поступающие по линейному входу от плеера, ПК и прочего оборудования.

ППУ передает на ППКП информацию о состоянии ППУ и подключенных к нему устройств, а также формирует сигналы управления линиями речевого и светового оповещения.

1.4.5 Речевые оповещатели АС подключаются к колодке зажимов ЗВУК ВЫХОД, расположенной на силовой плате ППУ (см. рисунок 1.5).

К выходному разъему СВЕТ ППУ и линейного усилителя подключены световые оповещатели HL1 - HLN.

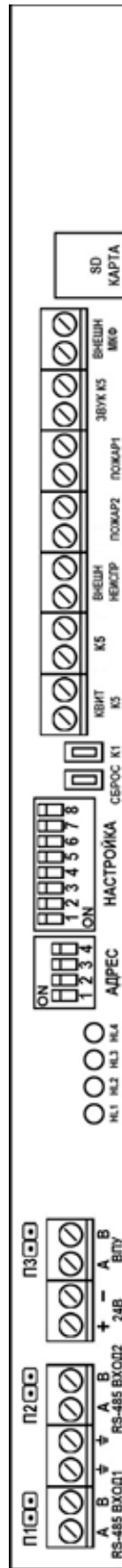
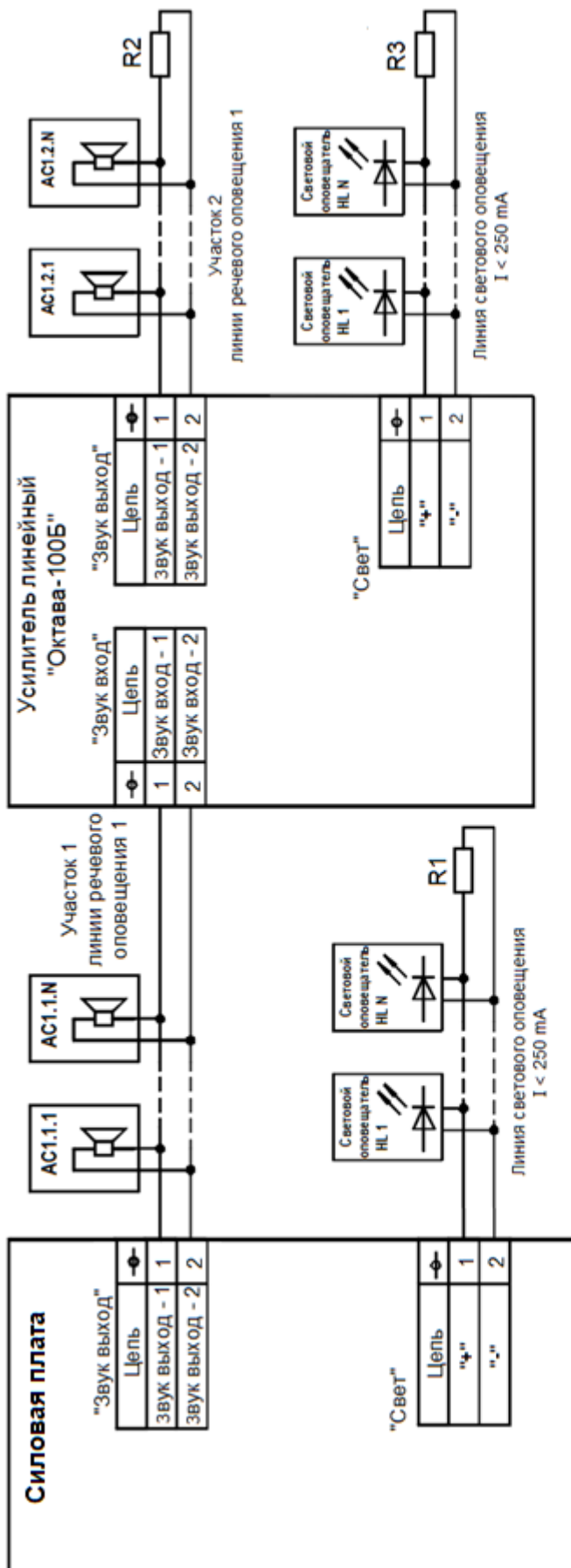


Рисунок 1.3 - Расположение колодок зажимов, органов управления и единичных индикаторов на плате управления



Рисунок 1.4 - Расположение колодок зажимов, органов управления и единичных индикаторов на силовой плате



R1, R3 - оконечные резисторы линий светового оповещения;

R2 - оконечный резистор линии речевого оповещения

Примечания

- 1 Мощность, потребляемая участком 1 линии речевого оповещения 1 (между ППУ "Октава-100Ц-М" и линейным усилителем "Октава-100Б"), не должна превышать 80 Вт.
- 2 Суммарная мощность, потребляемая всеми участками и линиями речевого оповещения, подключенными к выходам ППУ, не должна превышать 100 Вт.
- 3 Мощность, потребляемая участком 2 линии речевого оповещения 1, не должна превышать 100 Вт.

Рисунок 1.5 - Схема подключения оповещателей к силовой плате ППУ

Линия речевого оповещения состоит из нескольких речевых оповещателей и одного оконечного резистора. Все оповещатели в линии подключены параллельно. При увеличении количества оповещателей уменьшается импеданс линии и растет потребляемая мощность.

Если к одному ППУ необходимо подсоединить большее количество оповещателей (при этом потребляемая мощность более 80 Вт), то в линию необходимо подключить линейный усилитель «Октава-100Б», выполняющий функцию ретранслятора.

В этом случае линия речевого оповещения делится на участки. Сигнал с выхода первого участка подается на вход линейного усилителя, сигнал с выхода линейного усилителя подается на второй участок линии речевого оповещения (см. рисунок 1.5). Таким образом, наращивая количество речевых оповещателей и включая в разрывы между ними линейные усилители, можно подключать любое количество оповещателей. Первый участок линии питается от ППУ, а второй и все последующие участки - от линейных усилителей.

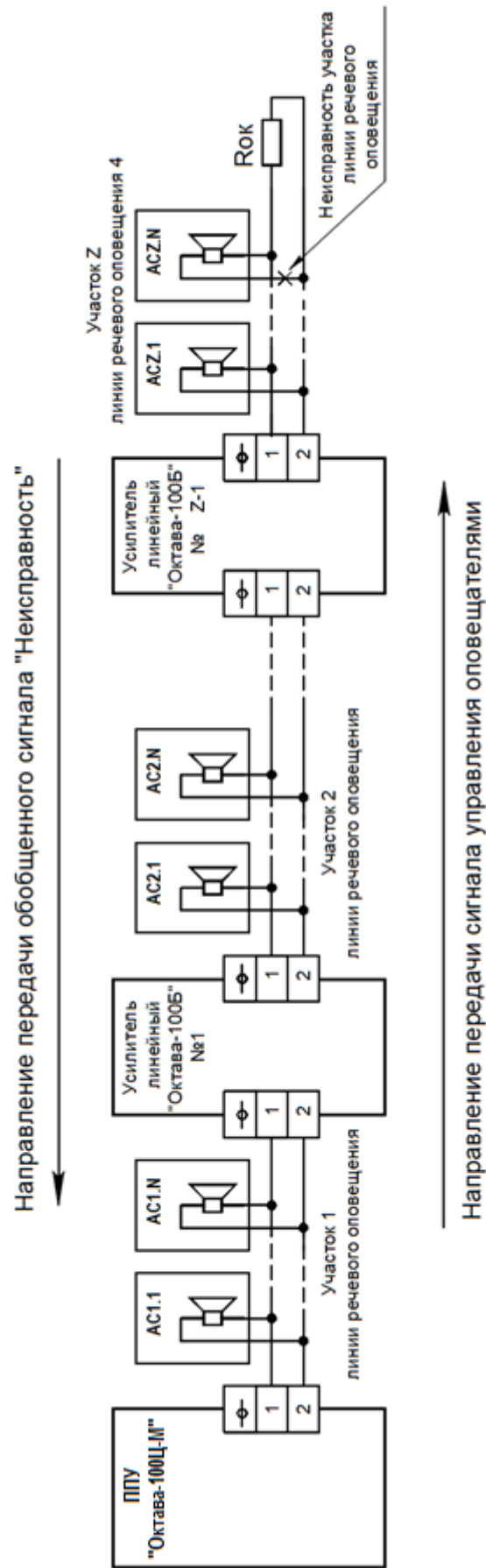
ВНИМАНИЕ! Мощность, потребляемая каждым из участков, расположенных между ППУ и линейным усилителем, а также между двумя линейными усилителями, не должна превышать 80 Вт.

Количество речевых оповещателей, подключенных к одному ППУ, необходимо ограничивать, чтобы их суммарная потребляемая мощность не превышала 100 Вт.

Оконечный резистор подключается к последнему речевому оповещателю в линии!

Гальваническая развязка между входом и выходом линейного усилителя препятствует возникновению паразитных наводок в длинной линии.

1.4.6 Передача сигнала о неисправности, возникшей на каком-либо участке линии речевого оповещения, производится по линии в обратном порядке. Схема передачи сигнала «Неисправность» по линии речевого оповещения приведена на рисунке 1.6.



Примечание - Оконечный резистор Рок выполняет функцию согласования линии.

Рисунок 1.6 - Схема передачи сигнала «Неисправность» по линии речевого оповещения

Принцип формирования обобщенного сигнала «Неисправность» заключается в следующем.

В линии постоянно контролируется сопротивление нагрузки. При изменении мощности нагрузки на 15% (но не менее 3 Вт), формируется сигнал неисправности.

Сигнал о неисправности участка линии речевого оповещения поступает на ближайший линейный усилитель и вызывает размыкание контактов разъема НЕИСПР.

При этом будет отсутствовать свечение единичного индикатора КОНТРОЛЬ ЗВУКА соответствующего линейного усилителя. Этот линейный усилитель передает информацию о неисправности на предшествующий линейный усилитель и т.д. Линейный усилитель, ближайший к ППУ, передает обобщенный сигнал «Неисправность» на ППУ.

Принцип последовательной передачи обобщенного сигнала неисправности по линии речевого оповещения позволяет решить проблему прокладки длинных линий связи от каждого линейного усилителя «Октава-100Б» к ППКП при распределении линейных усилителей по объекту.

Оконечный резистор Rок (см. рисунок 1.6) выполняет функцию согласования линии.

2 Описание и работа составных частей

2.1 Прибор управления «Октава-100Ц-М»

2.1.1 Технические характеристики ППУ «Октава-100Ц-М» приведены в паспорте АТПН.425532.006 ПС.

2.1.2 ППУ выполняет следующие функции:

- питание от сети 220 В, переключение с основного источника питания на АКБ, автоматическую зарядку АКБ и контроль её состояния;

- усиление сигналов;

- управление речевыми и световыми оповещателями;

- контроль линии речевого оповещения и линий связи с ППКП на короткое замыкание и обрыв;

- контроль линии светового оповещения на короткое замыкание и обрыв;

- контроль наличия сетевого напряжения;

- запись и воспроизведение речевых сообщений;

- ручное управление работой ППУ;

- прием управляющих сигналов от внешних устройств;

- подключение к внешним устройствам ВПУ или ВМ-03;

- связь по линии интерфейса RS-485;

- установку и индикацию режимов работы ППУ.

2.1.3 ППУ конструктивно выполнен в виде электронного блока в металлическом корпусе.

Информация о режимах работы ППУ отображается посредством световой индикации, осуществляемой единичными индикаторами ППУ, а также посредством звуковой сигнализации.

Единичные индикаторы и органы управления выведены на лицевую панель ППУ.

Перечень органов управления, расположенных на лицевой панели, и выполняемые ими функции приведены в таблице 2.1.

Общий вид лицевой панели ППУ приведен на рисунке 2.1.

2.1.4 Под крышкой ППУ на силовой плате расположены единичные индикаторы, используемые при пуско-наладочных работах, а также потенциометр РЕГУЛИР ГРОМК.

Потенциометр РЕГУЛИР ГРОМК предназначен для регулировки громкости речевых сообщений, поступающих на вход ЗВУК ВХОД.

Таблица 2.1 - Органы управления и выполняемые ими функции

Орган управления (кнопка)	Выполняемая функция
ПУСК 1	Запуск трансляции первого или второго речевого сообщения в ручном режиме. Повторное нажатие отменяет трансляцию/ сбрасывает память сигнала «Пожар», при наличии
ПУСК 2	
AUX	Трансляция звукового сигнала, поданного на разъем ЗВУК К5 платы управления. Сбрасывает память сигнала «К5», при наличии
ТЕСТ	Нажатие кнопки ТЕСТ запускает проверку единичных индикаторов ППУ в течение 15 с, а также включает звуковую сигнализацию (зуммер) ППУ. При этом наблюдается кратковременное свечение всех единичных индикаторов на плате управления и на лицевой панели. Повторное нажатие кнопки ТЕСТ выключает режим тестирования.
ОСТАНОВ/ АВТ ОТКЛ	Для остановки автоматического пуска и перехода в режим отключения автоматического пуска. Одинарное нажатие включает режим «Остановка автоматического пуска»/ «Автоматика отключена», следующее нажатие выключает.
СБРОС НЕИСПР	Нажатие кнопки СБРОС НЕИСПР отключает прерывистое свечение единичного индикатора НЕИСПР на лицевой панели ППУ, возникающее в случае, если неисправность была в системе, но устранена
ОТКЛ ЗВУКА	Нажатие кнопки ОТКЛ ЗВУКА выключает звуковую сигнализацию (зуммер) ППУ. Повторное нажатие кнопки ОТКЛ ЗВУКА отменяет выключение. При этом звуковая сигнализация включится вновь, если переключатель НАСТРОЙКА 3 будет в положении OFF и при этом изменится статус прибора (параметры звуковой сигнализации соответствуют режиму работы ППУ)
ЗАПИСЬ	Первое нажатие переводит ППУ в режим записи сообщения, последующее нажатие отменяет режим записи.





-  - кнопка;
-  - единичный индикатор

Рисунок 2.1 -Лицевая панель ППУ «Октава-100Ц-М»

2.1.5 Соответствие цвета и характера свечения единичных индикаторов, расположенных на лицевой панели ППУ, виду отображаемой информации приведено в таблице 2.2.

Таблица 2.2 - Соответствие цвета и характера свечения единичных индикаторов на лицевой панели ППУ виду отображаемой информации

Маркировка	Цвет	Характер свечения	Отображаемая информация
АКБ	Зеленый	Непрерывное	АКБ подключена и исправна
		Отсутствует	АКБ разряжена или отсутствует
		Прерывистое	Напряжение АКБ менее 23 В
СЕТЬ	Зеленый	Непрерывное	Наличие сетевого напряжения 220 В 50 Гц
		Отсутствует	Отсутствует сетевое напряжение 220 В 50 Гц
НЕИСПР	Желтый	Непрерывное	Неисправность ППУ прибора
		Отсутствует	ППУ исправны
		Прерывистое*	Неисправность была в системе, но устранена
		Прерывистое с высокой частотой**	Неисправность одного или нескольких ППУ системы оповещения в целом (при исправности ППУ прибора)
<p>*Прерывистое свечение - 500 мс свечение, 500 мс отсутствие свечения.</p> <p>** Прерывистое свечение с высокой частотой - 200 мс свечение, 200 мс отсутствие свечения</p>			

Продолжение таблицы 2.2

Маркировка	Цвет	Характер свечения	Отображаемая информация
ОСТАНОВ/ АВТ ОТКЛ	Желтый	Непрерывное	Индикация режимов: «Остановка автоматического пуска» и «Автоматика отключена»
		Прерывистое	Прибор находился в режиме «Автоматика отключена». При этом сигнал «Пожар 1» и/или «Пожар 2» поступал от ППКП, затем был сброшен (ППКП перешел в дежурный режим) Сигнал «Пожар 1» и/или «Пожар 2» поступал от ППКП, затем был включен режим «Остановка автоматического пуска». Далее сигнал «Пожар 1» и/или «Пожар 2» был сброшен (ППКП перешел в дежурный режим)
ОТКЛ ЗВУКА	Желтый	Непрерывное	Индикация режима отключения звуковой сигнализации
СБРОС НЕИСПР	Желтый	Непрерывное	Нажата кнопка СБРОС НЕИСПР, при этом отключается проблесковое свечение индикатора НЕИСПР
МКФ	Красный	Непрерывное	Запуск трансляции с выносного микрофона или с микрофона, встроенного в ВПУ
		Отсутствие	Отсутствие трансляции с выносного микрофона
AUX	Зелёный	Прерывистое	Шлейф К5 находился в состоянии «Активирован» более 3 с, а затем перешел в состояние «Норма» (в дежурный режим)
		Непрерывное	Запуск трансляции звукового сигнала, поступающего на разъем ЗВУК К5 платы управления, при наличии управляющего сигнала «К5» или при нажатии на кнопку AUX
		Отсутствие	Запуск трансляции не производится (шлейф К5 не активирован, а также кнопка AUX не была нажата).
		Проблесковое	Наличие управляющего сигнала К5. Ручная активация (при нажатии кнопки AUX) не производится.
ЗАПИСЬ	Зеленый	Прерывистое	Инициализация записи сообщения
		Непрерывное	Начало записи сообщения
		Отсутствует	Процедура записи сообщения окончена (не производится)

2.1.6 Соответствие цвета и характера свечения единичных индикаторов на лицевой панели ППУ виду отображаемой информации в режиме «Запись электронного ключа» приведено в таблице 2.3.

Таблица 2.3 - Соответствие цвета и характера свечения единичных индикаторов на лицевой панели ППУ виду отображаемой информации в режиме «Запись электронного ключа»

Маркировка	Цвет	Характер свечения	Отображаемая информация
ЗАПИСЬ;	Желтый	Попеременное*	Вход в режим «Запись электронного ключа»
ОТКЛ ЗВУКА;		Непрерывное	Адрес для записи электронного ключа занят
СБРОС НЕИСПР;			
ОСТАНОВ/ АВТ ОТКЛ		Прерывистое	Адрес для записи электронного ключа свободен

*Попеременное - последовательное циклическое свечение единичных индикаторов ЗАПИСЬ - ОТКЛ ЗВУКА - СБРОС НЕИСПР - ОСТАНОВ/ АВТ ОТКЛ и соответствующих им дублирующих световых индикаторов на плате управления.

Примечание - Свечение единичных индикаторов ОСТАНОВ/ АВТ ОТКЛ, СБРОС НЕИСПР, ОТКЛ ЗВУКА и ЗАПИСЬ, расположенных на лицевой панели ППУ, дублируется свечением единичных индикаторов HL1, HL2, HL3 и HL4, соответственно, расположенных на плате управления (см. рисунок 1.3).

2.1.7 Соответствие характера свечения единичных индикаторов красного цвета ПУСК 1, ПУСК 2 и ПОЖАР, расположенных на лицевой панели ППУ, виду отображаемой информации приведено в таблице 2.4.

Таблица 2.4 - Соответствие характера свечения единичных индикаторов ПУСК 1, ПУСК 2 и ПОЖАР виду отображаемой информации

Характер свечения единичных индикаторов			Отображаемая информация
ПУСК 1	ПУСК 2	ПОЖАР	
Отсутствует	Отсутствует	Отсутствует	Отсутствуют сигналы «Пожар 1» и «Пожар 2» от ППКП и отсутствует ручной пуск
Непрерывное	Отсутствует	Отсутствует	Сигнал «Пуск 1» сформирован вручную (нажатием кнопки ПУСК 1 на лицевой панели ППУ)
Отсутствует	Непрерывное	Отсутствует	Сигнал «Пуск 2» сформирован вручную (нажатием кнопки ПУСК 2 на лицевой панели ППУ)
Непрерывное	Отсутствует	Прерывистое	Формирование сигнала «Пуск 1» по окончании задержки после поступления сигнала «Пожар 1» от ППКП
Отсутствует	Непрерывное	Непрерывное	Формирование сигнала «Пуск 2» по окончании задержки после поступления сигнала «Пожар 2» от ППКП
Прерывистое	Непрерывное	Непрерывное	Сигнал «Пожар 1» поступал от ППКП и одновременно поступает сигнал «Пожар 2»
Непрерывное	Прерывистое	Прерывистое	Сигнал «Пожар 2» поступал от ППКП и одновременно поступает сигнал «Пожар 1»
Прерывистое	Отсутствует	Отсутствует	Сигнал «Пожар 1» поступал от ППКП, затем был сброшен. ППКП перешел в дежурный режим; ППУ перешел в режим «Память сигнала «Пожар»
Отсутствует	Прерывистое	Отсутствует	Сигнал «Пожар 2» поступал от ППКП, затем был сброшен. ППКП перешел в дежурный режим; ППУ перешел в режим «Память сигнала «Пожар»
Прерывистое	Отсутствует	Прерывистое	а) задержка сигнала «Пуск 1» после поступления сигнала «Пожар 1» от ППКП (при этом отсутствует свечение единичного индикатора ОСТАНОВ ПУСКА/ АВТ ОТКЛ)
			б) сигнал «Пожар 1» поступает от ППКП, но пуск остановлен нажатием кнопки ОСТАНОВ ПУСКА/АВТ ОТКЛ (при этом наблюдается свечение единичного индикатора ОСТАНОВ ПУСКА/ АВТ ОТКЛ)
Отсутствует	Прерывистое	Непрерывное	а) задержка сигнала «Пуск 2» после поступления сигнала «Пожар 2» от ППКП (при этом отсутствует свечение единичного индикатора ОСТАНОВ ПУСКА/ АВТ ОТКЛ)
			б) сигнал «Пожар 2» поступает от ППКП, но пуск остановлен нажатием кнопки ОСТАНОВ ПУСКА/АВТ ОТКЛ (при этом наблюдается свечение единичного индикатора ОСТАНОВ ПУСКА/ АВТ ОТКЛ)

Продолжение таблицы 2.4

Характер свечения единичных индикаторов			Отображаемая информация
ПУСК 1	ПУСК 2	ПОЖАР	
Отсутствует	Отсутствует	Прерывистое	Поступление сигнала «Пожар 1» от ППКП в режиме «Автоматика отключена»
Отсутствует	Отсутствует	Непрерывное	Поступление сигнала «Пожар 2» от ППКП в режиме «Автоматика отключена»

2.1.8 Соответствие сигналов, транслируемых речевыми оповещателями, наличию управляющих сигналов приведено в таблице 2.5

Таблица 2.5 - Соответствие сигналов, транслируемых речевыми оповещателями, наличию управляющих сигналов

Наличие управляющих сигналов		Транслируется сигнал, поданный на вход		Характер свечения единичного индикатора AUX
«K5»	«AUX»	ЗВУК K5	ЗВУК ВХОД	
√	-	√	-	Непрерывное
-	√	√	-	Непрерывное*
-	-	-	√	Отсутствует
-	-	-	√	Отсутствует

* Если не установлены резисторы на входе управления K5

Трансляция аудиосигналов, поданных на разъем ЗВУК ВХОД силовой платы ППУ осуществляется постоянно и имеет самый низкий приоритет. В случае поступления на ППУ сигнала с более высоким приоритетом, трансляция аудиосигналов, поданных на разъем ЗВУК ВХОД, прекращается.

Трансляция аудиосигналов, поданных на разъем ЗВУК K5 платы управления ППУ осуществляется по следующему алгоритму:

- если с БЦЗ на вход K5 поступил сигнал активации «K5», то начнётся трансляция аудиосигнала, поданного на вход ЗВУК K5. Одновременно будет наблюдаться свечение единичного индикаторов зеленого цвета AUX.

При наличии резисторов на входе управления K5 кнопка AUX используется только для сброса памяти сигнала «K5».

Если при отсутствии резисторов на входе управления К5 нажать кнопку AUX на лицевой панели ППУ, то начнется трансляция аудиосигнала, поданного на вход ЗВУК К5 платы управления ППУ.

Непрерывное свечение единичного индикатора зеленого цвета AUX свидетельствует о наличии сигнала «К5», поступающего от БЦЗ, или о нажатии кнопки AUX, расположенной на лицевой панели ППУ, активирующих начало трансляции соответствующих аудиосигналов.

В случае если шлейф К5 находился в состоянии «Активирован» более 3 с, а затем перешел в состояние норма (в дежурный режим), будет наблюдаться прерывистое свечение единичного индикатора AUX на лицевой панели ППУ.

Для сброса прерывистого свечения единичного индикатора AUX следует нажать кнопку AUX.

2.1.9 Под крышкой ППУ на плате управления (см. рисунок 1.3) расположены разъемы (колодки зажимов), органы управления (блоки переключателей и кнопки), а также единичные индикаторы HL1 - HL4, используемые для контроля состояния шлейфов и интерфейса.

Перечень органов управления, расположенных на плате управления, и выполняемые ими функции приведены в таблице 2.6.

Т а б л и ц а 2.6 - Органы управления и выполняемые ими функции

Орган управления (кнопка)	Выполняемая функция
Блок переключателей АДРЕС 1 - АДРЕС 4	Установка адреса ППУ
Блок переключателей НАСТРОЙКА: «1»	Определяет длительность задержки трансляции речевого сообщения относительно сигналов «Пожар 1» или «Пожар 2»
«2»	Выбор длительности паузы между трансляциями сообщений в автоматическом и ручном режимах
«3»	Сервисный. Используется на этапе установки и настройки прибора. В рабочем режиме переключатель должен быть установлен в положение OFF
«4»	Выбор сообщения (записанные пользователем или записанные изготовителем)
«5»	Определяет наличие ВПУ в составе прибора

Продолжение таблицы 2.6

Орган управления (кнопка)	Выполняемая функция
Блок переключателей НАСТРОЙКА:	
«6»	Определяет дублирование интерфейса RS-485
«7», «8»	Не используется
Кнопка СБРОС	Сервисная кнопка. Используется для обновления ПО, перезагрузки ППУ
Кнопка К1	Сервисная кнопка. Используется для обновления ПО, записи электронного ключа

2.1.10 Соответствие цвета и характера свечения единичных индикаторов, расположенных на плате управления, виду отображаемой информации приведено в таблице 2.7.

2.1.11 На силовой плате расположены разъемы (колодки зажимов), органы управления и регулировки, а также единичные индикаторы, используемые при пуско-наладочных работах.

Перечень органов управления, расположенных на силовой плате, и выполняемые ими функции приведены в таблице 2.8.

Соответствие цвета и характера свечения единичных индикаторов, расположенных на силовой плате под крышкой ППУ, виду отображаемой информации приведено в таблице 2.9.

Таблица 2.7 - Соответствие свечения единичных индикаторов на плате управления ППУ виду отображаемой информации

Отображаемая информация	Приоритет неисправности	Свечение единичных индикаторов желтого цвета (двоичный код)**			
		HL1	HL2	HL3	HL4
Отсутствие неисправностей	-	0	0	0	0
Неисправность шлейфа «Пожар 1»	1	1	0	0	0
Неисправность шлейфа «Пожар 2»	2	0	1	0	0
Неисправность линии питания от сети 220 В	3	1	1	0	0
Неисправность линии питания от АКБ	4	0	0	1	0
Неисправность силовой платы ППУ	5	1	0	1	0
Неисправность основной линии RS-485	6	0	1	1	0
Неисправность линии оповещения*	7	1	0	0	0
Потеря связи с одним из приборов	8	1	1	1	0
Наличие сигнала «Внешн неисправ»	9	0	0	0	1
Отсутствуют заводские сообщения	10	1	0	0	1
Неисправность внешнего микрофона	11	0	1	0	1
Потеря связи с ВПУ	12	1	1	0	1
Неисправность шлейфа «К5»	13	0	0	1	1
Неисправность линии светового оповещения	14	1	0	1	1
Неисправность шлейфа «Внешн неисправ»	15	0	1	1	1
Неисправность дополнительной линии RS-485	16	1	1	1	1
*Наблюдается прерывистое свечение единичного индикатора HL1.					
** «1» соответствует свечению единичного индикатора; «0» - отсутствию свечения.					

Таблица 2.8 - Органы управления и регулировки, расположенные на силовой плате, и выполняемые ими функции

Орган управления	Выполняемая функция
Потенциометр РЕГУЛИР ГРОМК	Регулировка уровня сигнала, поступающего на вход ЗВУК ВХОД
Кнопка КАЛИБР	Используется при калибровке ППУ
Переключатель 1В - 30 В - 100 В (ЗВУК ВХОД)	Переключение диапазона входного напряжения сигнала, поступающего на вход ЗВУК ВХОД
Переключатель 30 В - 100 В (ЗВУК ВЫХОД)	Переключение выходного напряжения сигнала «Звук выход» в соответствии с номинальным входным напряжением подключенного речевого оповещателя

Таблица 2.9 - Соответствие свечения единичных индикаторов, расположенных на силовой плате, виду отображаемой информации

Маркировка	Цвет	Характер свечения	Отображаемая информация
ПЕРЕГРУЗКА	Желтый	Непрерывное	Перегрузка усилителя мощности звуковой частоты или его неисправность
КОНТРОЛЬ ЗВУКА	Зеленый	Непрерывное	Линия речевого оповещения исправна
		Отсутствует	Неисправность линии речевого оповещения
КОНТРОЛЬ СВЕТА	Синий	Отсутствие или постоянное свечение	Неисправность линии светового оповещения
		Редкое мерцание с периодом 10 с	Дежурный режим
		Прерывистое с частотой 1 Гц	Режим «Пожар» или «Пуск»

2.1.12 ППУ формирует следующие сигналы звуковой сигнализации:

- «Пожар» - прерывистый звуковой сигнал с протяженной длительностью звучания и короткими паузами (звучание 800 мс, пауза - 200 мс);
- «Пуск» - прерывистый звуковой сигнал (звучание 500 мс, пауза 500 мс);
- «Остановка пуска» - прерывистый звуковой сигнал с короткой длительностью звучания и протяженными паузами (звучание 200 мс, пауза 800 мс);
- «Неисправность» - прерывистый звуковой сигнал (звучание 300 мс, пауза - 300 мс);
- «Заблокирована кнопка АУХ» - трехкратный звуковой сигнал (звучание 50 мс, пауза - 50 мс);
- «Тест» - двукратный звуковой сигнал (звучание 1000 мс, пауза 1000 мс);
- «Блокировка органов управления ППУ» - единичный звуковой сигнал (звучание 800 мс);
- «Разблокировка органов управления ППУ» - единичный звуковой сигнал (звучание 300 мс);
- «Заблокированы органы управления ППУ» - двукратный звуковой сигнал при нажатии любой кнопки на лицевой панели ППУ.

2.1.13 Линия светового оповещения состоит из нескольких световых оповещателей, соединенных параллельно, и одного оконечного резистора, подключенного к последнему оповещателю в линии. Количество световых оповещателей, подключаемых в одну линию, ограничивается током потребления, который не должен превышать 250 мА.

В случае если требуется подсоединить большее количество световых оповещателей, формируется вторая линия.

Вторая и последующие линии подключаются к клеммам «+» и «-» колодки зажимов СВЕТ линейного усилителя (см. рисунок 1.5). При подключении следует соблюдать полярность.

Оконечный резистор подключается к последнему световому оповещателю в линии.

При работе прибора в дежурном режиме все световые оповещатели, подсоединенные к ППУ, светятся непрерывно. При работе в тревожном режиме все световые оповещатели светятся прерывисто - с частотой 1 Гц. Переход световых оповещателей из дежурного в тревожный режим (изменение характера свечения) производится одновременно с началом речевого оповещения.

Работа световых оповещателей сопровождается непрерывным контролем их исправности.

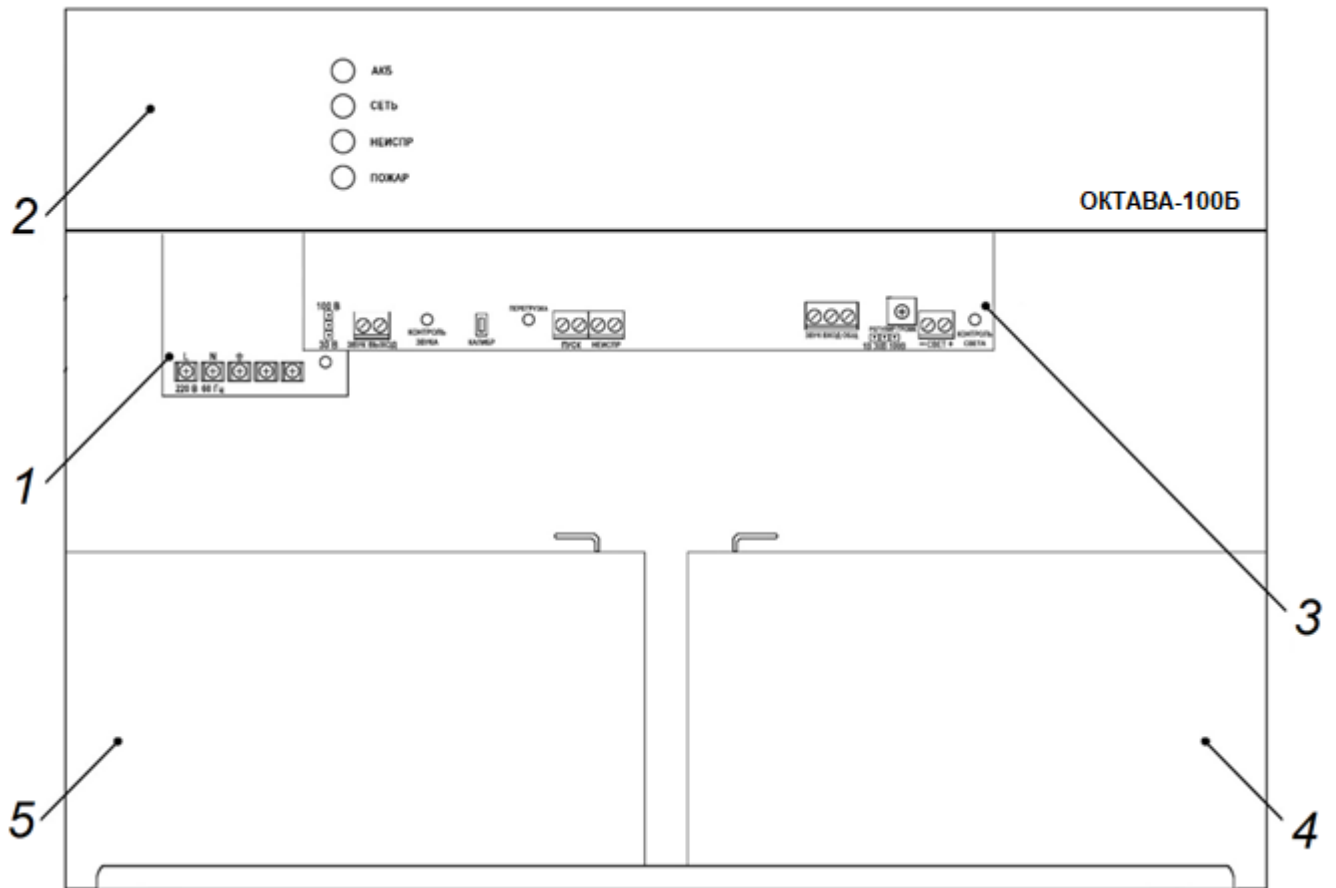
Сигнал о неисправности участка линии светового оповещения поступает на ближайший линейный усилитель и вызывает размыкание контактов разъема НЕИСПР.

При этом будет отсутствовать свечение единичного индикатора КОНТРОЛЬ СВЕТА соответствующего линейного усилителя. Этот линейный усилитель передает информацию о неисправности на предшествующий линейный усилитель и т.д. Линейный усилитель, ближайший к ППУ, передает обобщенный сигнал «Неисправность» на ППУ.

Информация о неисправностях, возникающих в процессе использования ППУ по назначению, отражается на дисплее ППКП.

2.2 Усилители линейные «Октава-100Б» и «Октава-100Б» исп. 5

2.2.1 Общий вид линейного усилителя приведен на рисунке 2.2.



1 - сетевой блок питания;
2 - лицевая панель;

3 - плата линейного усилителя;
4, 5 - аккумуляторы (АКБ)

Рисунок 2.2 - Общий вид линейного усилителя «Октава-100Б» со снятой крышкой

Линейные усилители выполняют следующие функции:

- переключение с основного источника питания на резервный (АКБ), автоматическую зарядку АКБ и контроль её состояния;
- усиление входного сигнала;
- питание световых оповещателей;
- контроль линии речевого оповещения на короткое замыкание и обрыв;
- контроль линии светового оповещения на короткое замыкание и обрыв;
- контроль сетевого напряжения.

2.2.2 Технические характеристики линейных усилителей «Октава-100Б» и «Октава-100Б» исп. 5 приведены в паспортах АТПН.425661.003 ПС и АТПН.425661.003-01 ПС, соответственно.

2.2.3 Усилитель «Октава-100Б» сохраняет работоспособность в условиях внешних воздействующих факторов:

- температура окружающей среды - от 0°С до плюс 40 °С;
- повышенная влажность окружающей среды - 93 % при температуре плюс 40 °С.

Усилитель «Октава-100Б» исп. 5 сохраняет работоспособность в условиях внешних воздействующих факторов:

- температура окружающей среды - от минус 40°С до плюс 40 °С;
- повышенная влажность окружающей среды - 93 % при температуре плюс 40 °С.

2.3 Пульт управления ВПУ-4-М

2.3.1 Пульт управления ВПУ-4-М позволяет дистанционно передавать оперативные сообщения по выбранным направлениям.

2.3.2 Технические характеристики пульта управления ВПУ-4-М приведены в паспорте АТПН.422412.005 ПС.

2.3.3 Разделка кабеля подключения пульта управления ВПУ-4-М к ППУ показана на рисунке Б.1 приложения Б.

2.4 Пульт управления ВПУ-16-М

2.4.1 Пульт управления ВПУ-16-М позволяет дистанционно передавать оперативные сообщения по выбранным направлениям.

2.4.2 Технические характеристики пульта управления ВПУ-16-М приведены в паспорте АТПН.422412.006 ПС.

2.4.3 Разделка кабеля подключения пульта управления ВПУ-16-М к ППУ показана на рисунке Б.1 приложения Б.

2.5 Внешний микрофон ВМ-03

2.5.1 Внешний микрофон ВМ-03 предназначен для оперативной передачи речевых сообщений.

2.5.2 Технические характеристики внешнего микрофона ВМ-03 приведены в паспорте АТПН.422411.005 ПС.

ВНИМАНИЕ! При отсутствии внешнего микрофона необходимо к разъему ВНЕШН МКФ платы управления ППУ подключить оконечный резистор 10 кОм.

2.6 Оповещатели пожарные речевые

2.6.1 Оповещатели предназначены для воспроизведения речевых сообщений о пожаре и других чрезвычайных ситуациях, передачи специальных звуковых сигналов и музыкальной трансляции.

2.6.2 Оповещатели используются в составе систем оповещения.

2.6.3 Оповещатели рассчитаны на работу при входных напряжениях 30 и 100 В.

2.6.4 Технические характеристики оповещателей АС и АСШ приведены в руководствах по эксплуатации АТПН.425541.001 РЭ и АТПН.425541.002 РЭ, соответственно.

3 Указания по эксплуатации

3.1. Эксплуатационные ограничения

3.1.1 Выбор ТС, входящих в состав прибора, а также выбор типа и количества оповещателей, подключаемых к прибору, производится на этапе разработки проекта системы оповещения. Параметры и исполнение ТС должны обеспечивать безопасное и нормальное функционирование в условиях воздействия среды их размещения.

3.2 Подготовка прибора к использованию

3.2.1 Меры безопасности при подготовке технических средств

3.2.1.1 К работам по проверке и приведению ТС, входящих в состав прибора, к использованию по назначению (монтажу, установке) допускаются лица, имеющие профессиональную подготовку, соответствующую характеру работы.

3.2.1.2 Электротехнический персонал должен пройти проверку знаний Правил по охране труда при эксплуатации электроустановок, Правил технической эксплуатации электроустановок потребителей и других нормативно-технических документов и иметь группу по электробезопасности не ниже III.

3.2.1.3 Работнику, прошедшему проверку знаний по охране труда при эксплуатации электроустановок, выдается удостоверение установленной формы, в которое вносятся результаты проверки знаний.

3.2.1.4 Лица, обладающие правом проведения специальных работ (верхолазные работы, работы под напряжением на токоведущих частях и др.) должны иметь об этом запись в удостоверении.

3.2.1.5 Перечень специальных работ может быть дополнен указанием работодателя с учетом местных условий.

3.2.2 Последовательность внешнего осмотра технических средств

3.2.2.1 После вскрытия заводской упаковки ТС необходимо:

- проверить комплектность ТС согласно приложенному паспорту;
- произвести внешний осмотр ТС и убедиться в отсутствии механических повреждений, вмятин, трещин, отслоений покрытия, ржавчины, которые могут повлиять на его работоспособность.

3.2.3 Установка

3.2.3.1 ТС на объектах устанавливаются в соответствии с их функциональным назначением:

ППУ и линейные усилители - на стенах внутренних помещений зданий и сооружений в местах, позволяющих оператору считывать информацию, высвечиваемую единичными индикаторами, а также обеспечивающих доступ оператора к органам управления и регулировки.

Линейные усилители «Октава-100Б» исп. 5 с расширенным температурным диапазоном могут устанавливаться на улице и использоваться в условиях воздействия температуры окружающей среды от минус 40 °С до плюс 40 °С;

ВПУ должен находиться в зоне прямого доступа оператора.

ВНИМАНИЕ! При использовании ВПУ его удаленность от ППУ не должна превышать 1000 м!

Оповещатели пожарные речевые (не входят в состав прибора) устанавливаются в соответствии с проектом на стенах или потолках, в помещениях или на улице. Исполнение оповещателя (НМ, НП, ПП) должно соответствовать месту установки, определенному проектом. Для установки на улице должны использоваться оповещатели с расширенным температурным диапазоном (исп.5). В местах, где имеется опасность механического повреждения оповещателя, необходимо использовать защитный кожух из состава принадлежностей к изделию.

Установку оповещателей АС и АСШ следует выполнять в порядке, приведенном в Руководстве по эксплуатации на оповещатели пожарные речевые АТПН.425541.001 РЭ и АТПН.425541.002 РЭ, соответственно.

3.2.4 Монтаж технических средств на объекте

3.2.4.1 Монтаж на объекте ТС, входящих в состав прибора «Октава-100-М», должен производиться в соответствии с проектом, разработанным и утвержденным в установленном порядке, и в соответствии с инструкцией по монтажу, содержащей сведения, необходимые для монтажа, пуска и сдачи в эксплуатацию системы, в состав которой входит прибор.

К монтажу ТС допускаются лица, прошедшие специальное обучение, знающие состав и устройство прибора, изучившие в полном объеме настоящее руководство по эксплуатации и эксплуатационные документы на ТС.

Схема соединения платы управления ППУ с внешними устройствами приведена на рисунке 3.1

К одному ППУ могут быть подсоединены несколько ВПУ (но не более трех).

Схема подключения трех ВПУ к одному ППУ показана на рисунке 3.1, в).

3.2.4.2 Соединение разъемов, расположенных на платах ППУ, с другими устройствами следует выполнять проводами следующего сечения:

- к контактам L, N и “ $\frac{1}{\text{III}}$ ” разъема 220 В 50 Гц сетевого блока питания, а также к контактам разъемов Л1 - Л4, расположенных на плате коммутатора, допускается подсоединять провода сечением от 0,75 до 2,5 мм²;

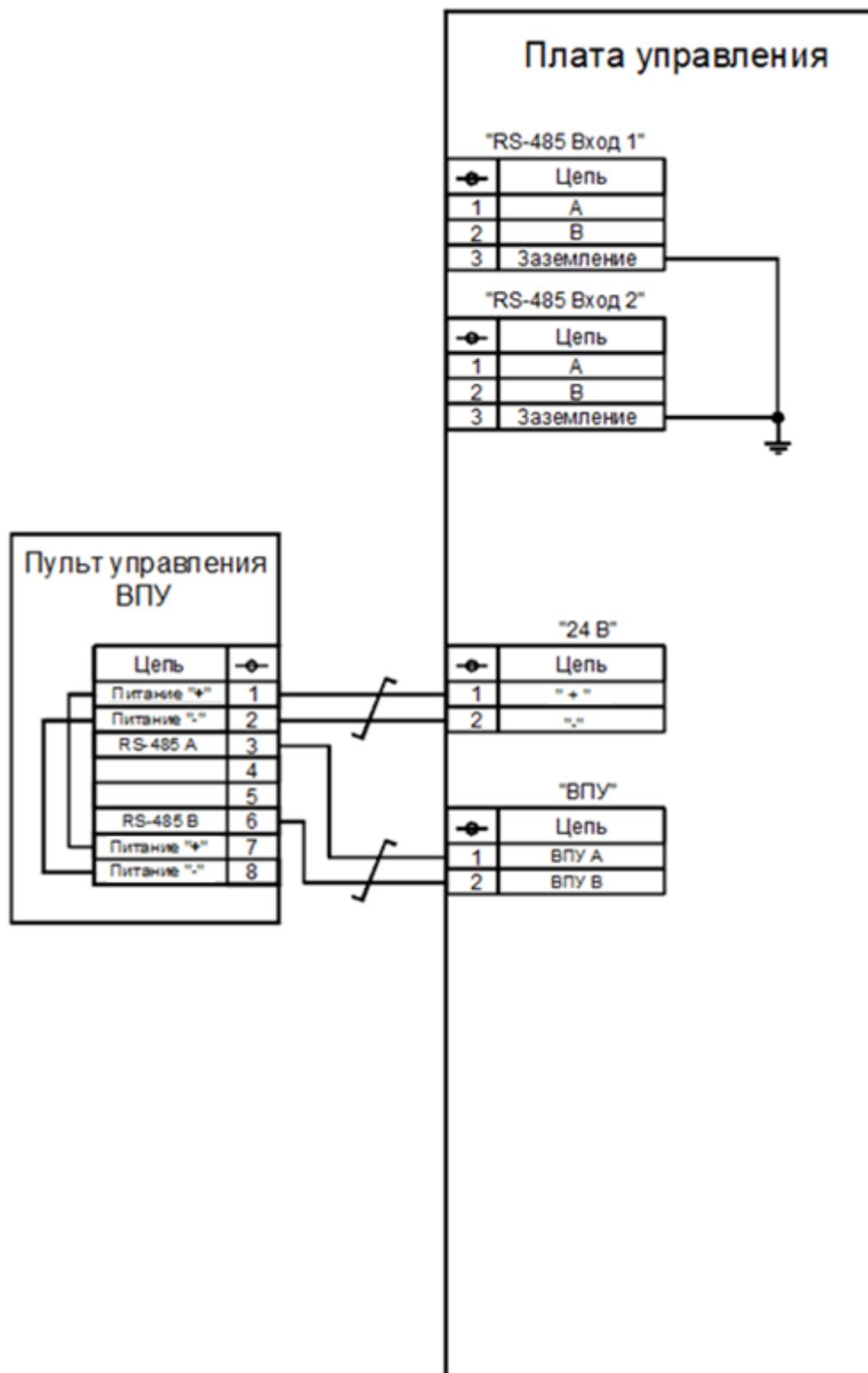
- к контактам разъемов ЗВУК ВЫХОД, ПУСК, НЕИСПР, ЗВУК ВХОД и СВЕТ, расположенных на силовой плате, допускается подсоединять провода сечением от 0,35 до 1,5 мм²;

- к контактам разъемов 24 В, КВИТ К5, К5, ВНЕШН НЕИСПР, ПОЖАР 1, ПОЖАР 2, ЗВУК К5 и ВНЕШН МКФ, расположенных на плате управления, допускается подсоединять провода сечением от 0,35 до 1,5 мм².

Для подключения к контактам разъема ВПУ, расположенного на плате управления, необходимо использовать витую пару - неэкранированную (кабель U/UTP) или экранированную (кабель F/UTP) категории не ниже Cat 5e с диаметром не менее 0,51 мм с калибром не ниже AWG24 (соответствует сечению 0,2 мм²). На конце кабеля, подсоединяемого к ВПУ, должна быть установлена сетевая вилка 8P8C.

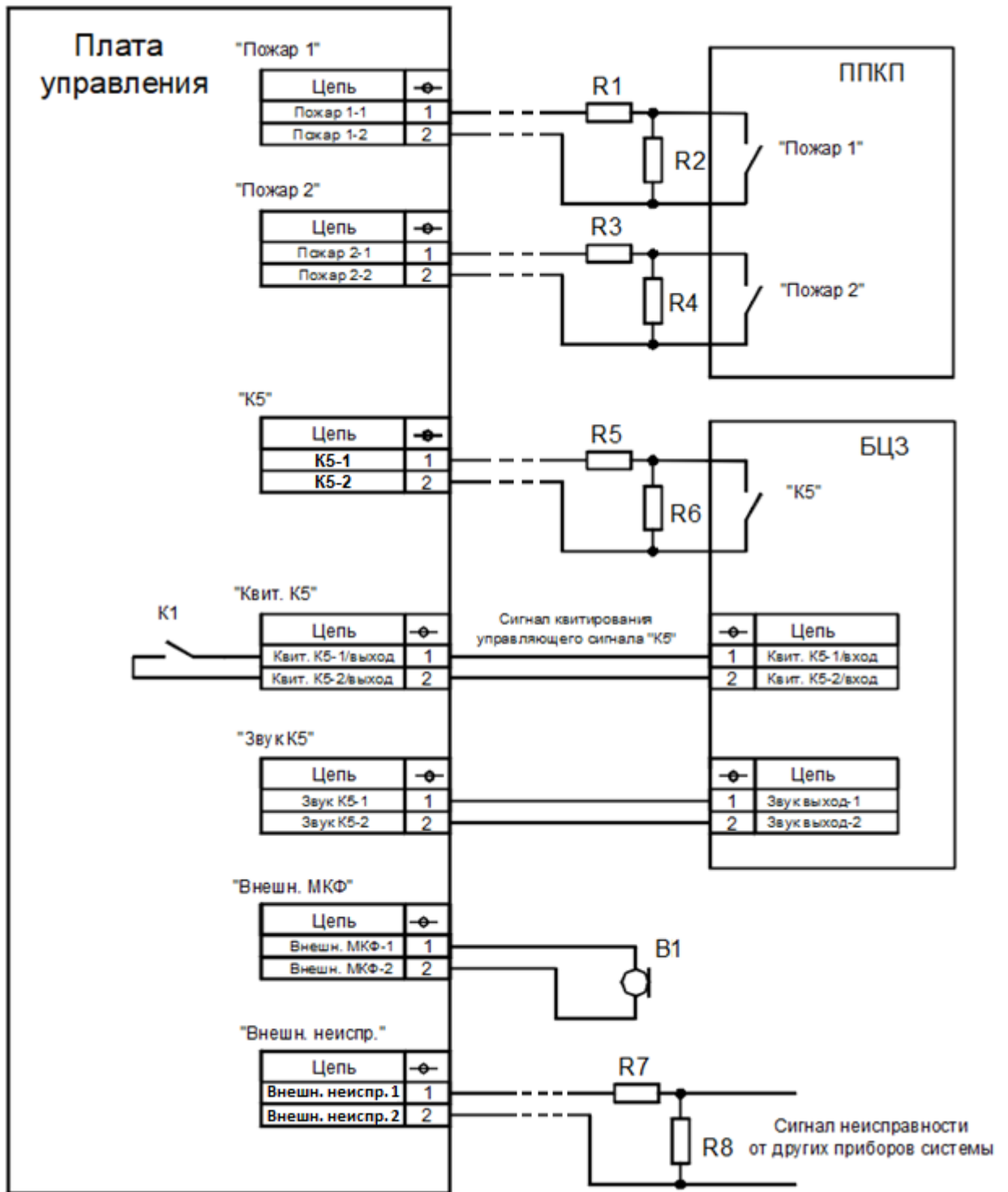
3.2.4.4 Соединение разъемов, расположенных на платах линейного усилителя, с другими устройствами следует выполнять проводами следующего сечения:

- к контактам L, N и “ $\frac{1}{\text{III}}$ ” разъема 220 В 50 Гц сетевого блока питания, допускается подсоединять провода сечением от 0,75 до 2,5 мм²;



а) Соединение одного ВПУ с ППУ

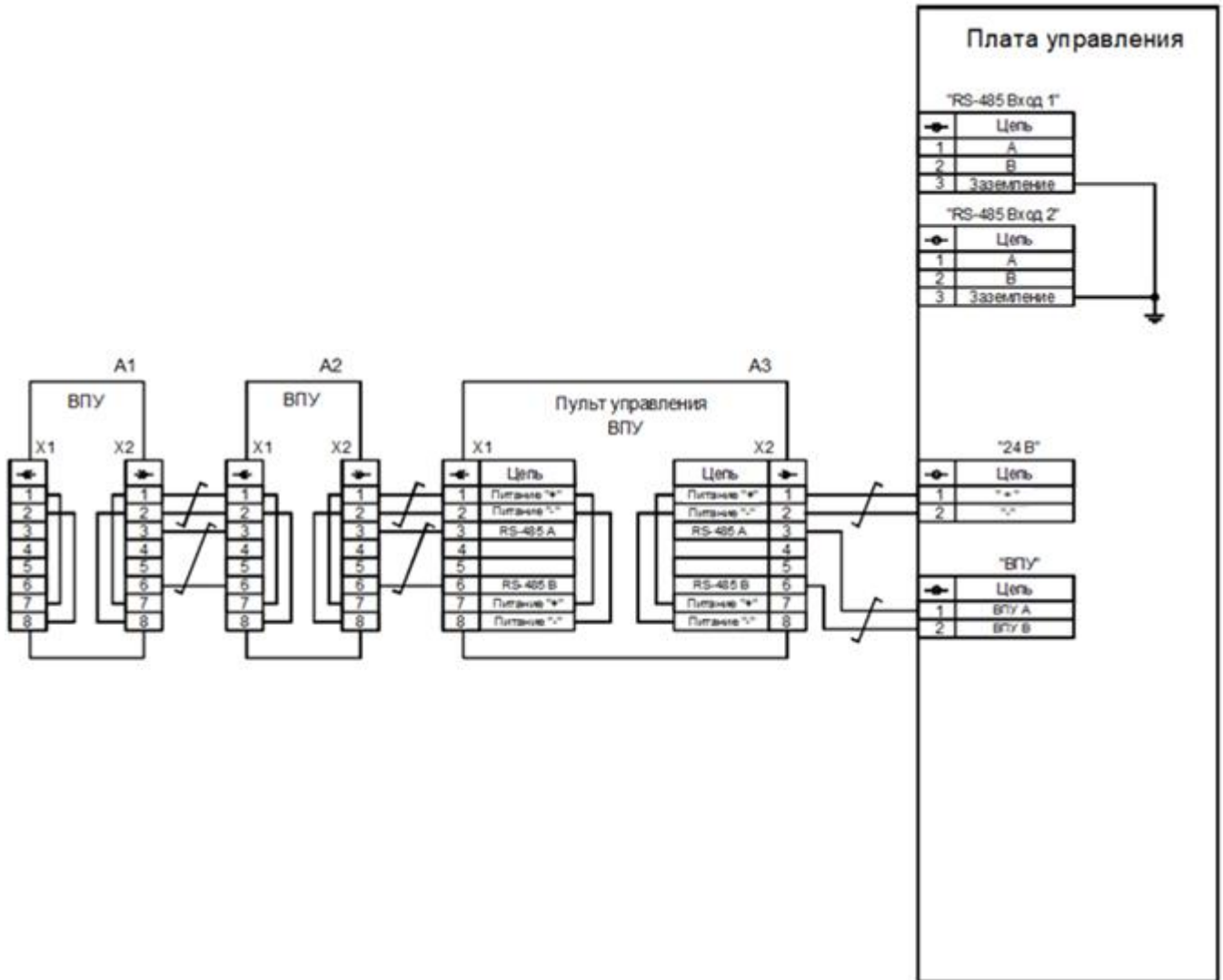
Рисунок 3.1 - Схема соединения платы управления ППУ с внешними устройствами
(Лист 1 из 3)



б) Соединение ППУ с ППКП и БЦЗ

Рисунок 3.1

(Лист 2 из 3)



в) Соединение трех ВПУ с ППУ

Рисунок 3.1

(Лист 3 из 3)

- к контактам разъемов ЗВУК ВЫХОД, ПУСК, НЕИСПР, ЗВУК ВХОД и СВЕТ, расположенным на силовой плате, допускается подсоединять провода сечением от 0,35 до 1,5 мм².

3.2.4.5 Монтаж ТС выполняют в следующем порядке:

а) подсоединить линию речевого оповещения к разъему ЗВУК ВЫХОД силовой платы ППУ и, при необходимости, к разъему ЗВУК ВЫХОД линейного усилителя (см. рисунок 1.5).

При подключении речевых оповещателей к линейному усилителю (см. рисунок 1.5) необходимо соединить контакты разъемов ЗВУК ВЫХОД линейного усилителя с контактами колодки зажимов 30 В или 100 В оповещателей, а также установить перемычку в соответствующие гнезда 30 В или 100 В, расположенные непосредственно над разъемом ЗВУК ВЫХОД линейного усилителя.

ВНИМАНИЕ! При выборе оповещателей других производителей необходимо убедиться, что они предназначены для работы при входном напряжении 30 или 100 В;

б) соединить контакты разъемов, расположенных на плате управления ППУ, с соответствующими контактами внешних устройств (см. рисунок 3.1):

- ПОЖАР 1, ПОЖАР 2 - с ППКП;
- К5, КВИТ К5 и ЗВУК К5 - с БЦЗ.

При формировании системы «Октава-М», в которую входят несколько ППУ «Октава-100Ц-М» и/или «Октава-80Ц-М», только один из этих ППУ является главным.

ВНИМАНИЕ! БЦЗ подключается только к одному ППУ из состава системы «Октава-М». Контакты разъема К5 остальных ППУ должны оставаться свободными. В противном случае система будет работать некорректно.

ППУ, подключенный к БЦЗ, является условно главным. Этот ППУ не обязательно должен иметь адрес с номером «1» в системе.

В случае если БЦЗ не подключен ни к одному из ППУ системы, то условно главным является ППУ с наименьшим номером адреса в системе.

ВНИМАНИЕ! При соединении контактов ППУ с контактами ППКП и БЦЗ необходимо пользоваться руководствами по эксплуатации этих устройств;

Резисторы R1 - R6 (см. рисунок 3.1, б) следует подключать в непосредственной близости к внешним устройствам (ППКП и БЦЗ);

в) соединить контакты разъемов, расположенных на силовой плате ППУ, с соответствующими контактами внешних устройств.

Схема соединения силовой платы ППУ с внешними устройствами приведена на рисунке 3.2.

г) подсоединить линию светового оповещения к контактам «+» и «-» разъема СВЕТ, расположенного на силовой плате (см. рисунок 3.2).

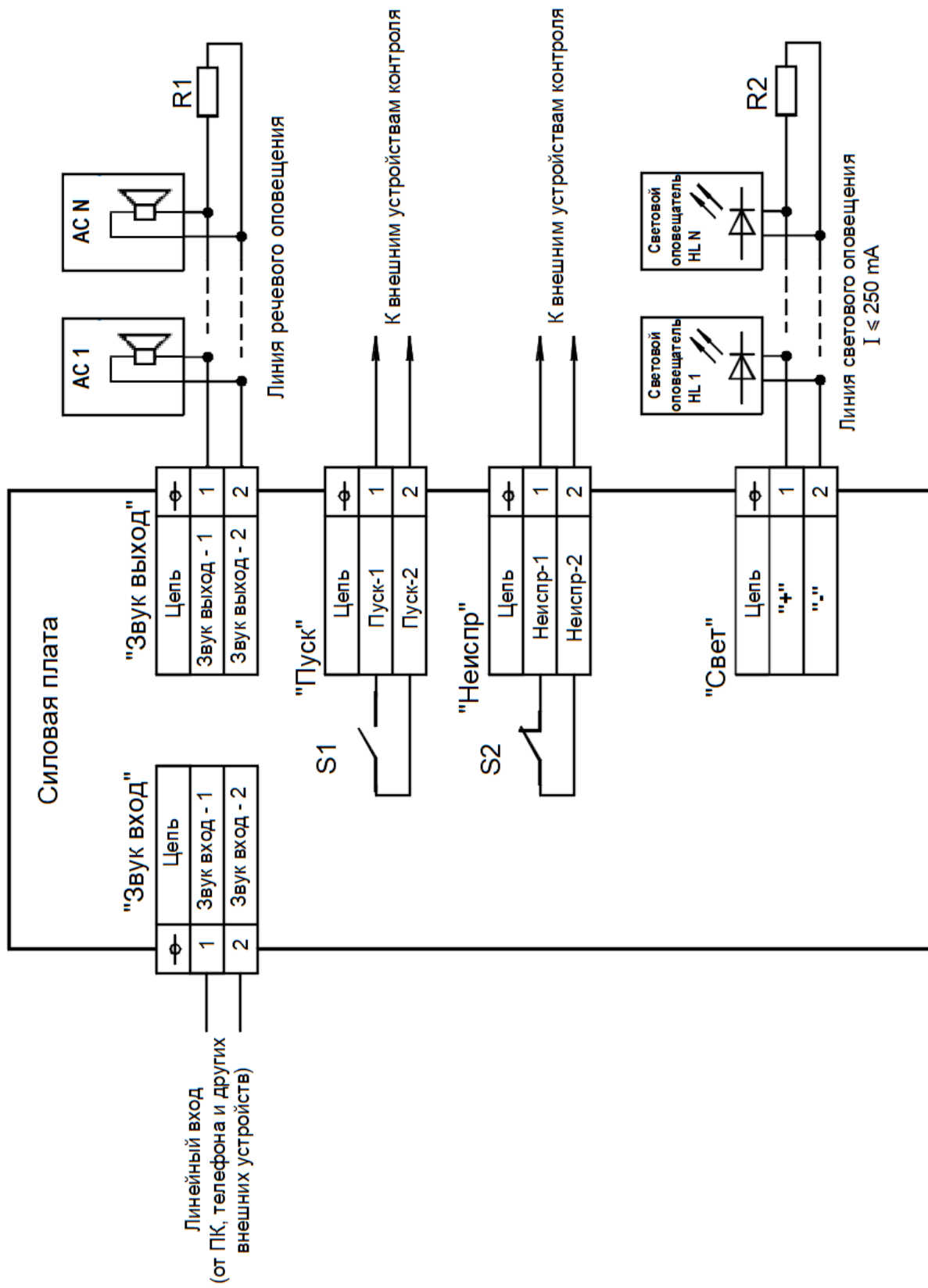


Рисунок 3.2 - Схема соединения силовой платы ППУ с внешними устройствами

д) подсоединить кабель питания 220 В 50 Гц с заземляющим проводником к сетевому блоку питания ППУ (см. рисунок 1.2, поз. 1) и к соответствующим контактам линейного усилителя.

Расположение колодок зажимов сетевого блока питания ППУ, к которым необходимо подсоединить кабель питания, показано на рисунке 3.3;

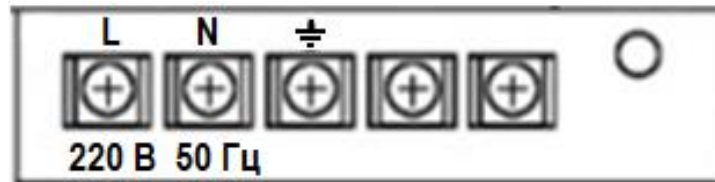


Рисунок 3.3 - Расположение колодок зажимов сетевого блока питания ППУ

е) соединить последовательно две АКБ. При соединении использовать перемычку из комплекта поставки ППУ.

Свободные клеммы подсоединить к ППУ (черный провод подсоединить к клемме «-» АКБ, красный провод - к клемме «+» АКБ) и убедиться в непрерывном свечении единичного индикатора зеленого цвета АКБ, расположенного на лицевой панели ППУ.

ж) при наличии в составе прибора линейного усилителя следует аналогичным образом выполнить соединение для АКБ линейного усилителя (см. рисунок 2.2).

3.2.4.6 Сечение жил кабеля при монтаже необходимо выбирать в соответствии с количеством подсоединяемых ТС, напряжением питания ТС и длиной кабеля. Рекомендации по выбору кабеля и формулы для расчета сечения жил кабеля приведены в приложении В.

3.2.4.7 После подключения всех линий необходимо убедиться в правильности и надежности соединений.

3.2.4.8 В случае если проектом системы оповещения предусмотрено подключение нескольких ППУ, они должны быть соединены между собой по линии интерфейса RS-485.

Схема подключения нескольких ППУ по линии интерфейса RS-485 приведена на рисунке 3.4.

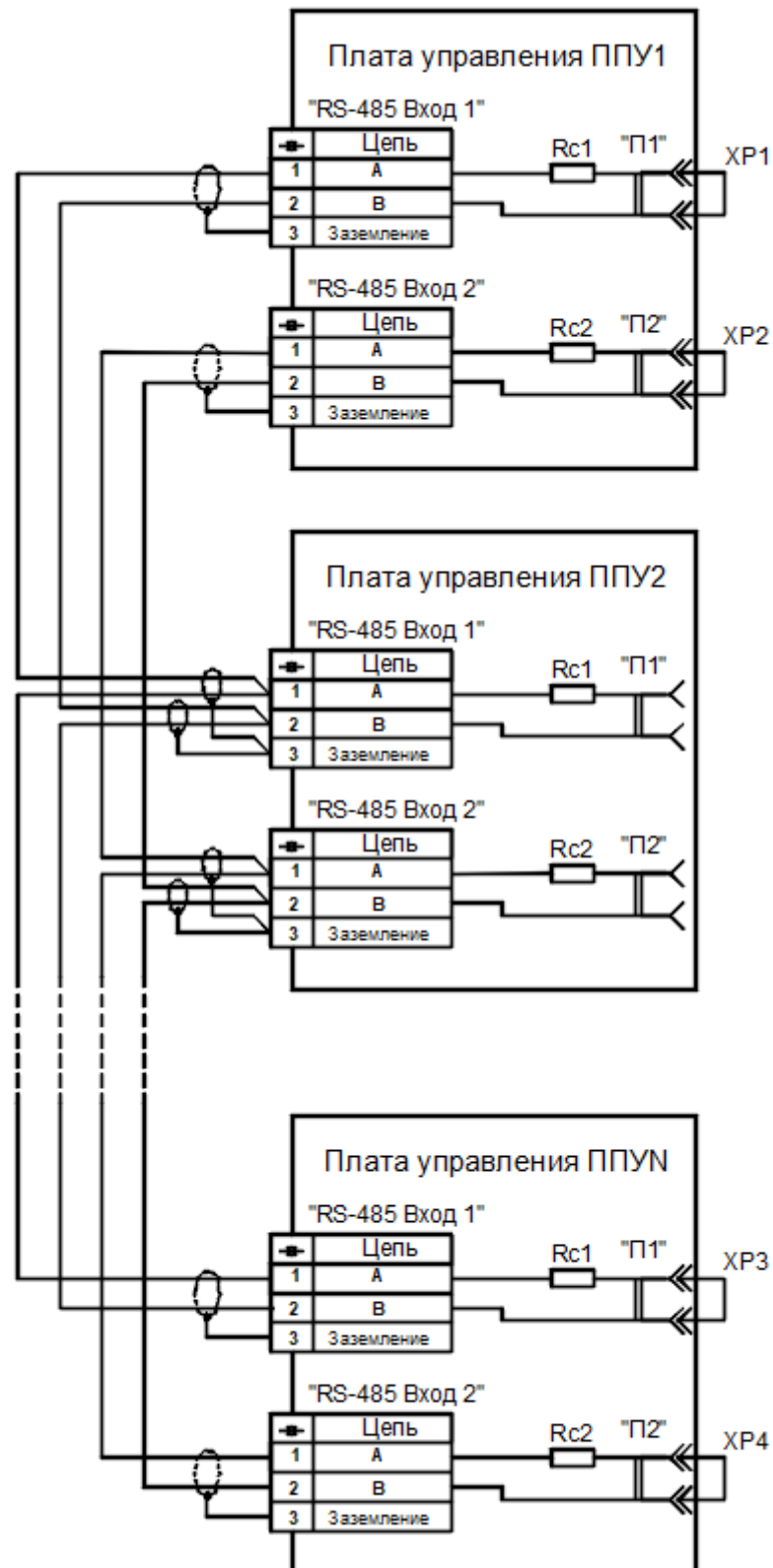


Рисунок 3.4 - Подключение нескольких ППУ по линии интерфейса RS-485

При такой схеме подключения необходимо установить перемычки ХР1 - ХР4 (см. рисунок 3.4) в гнезда П1 и П2, расположенные на платах управления (см. рисунок 1.3) первого и последнего ППУ в линии.

Расположение гнезд П1 и П2 для установки перемычек на плате управления приведено на рисунке 3.5.

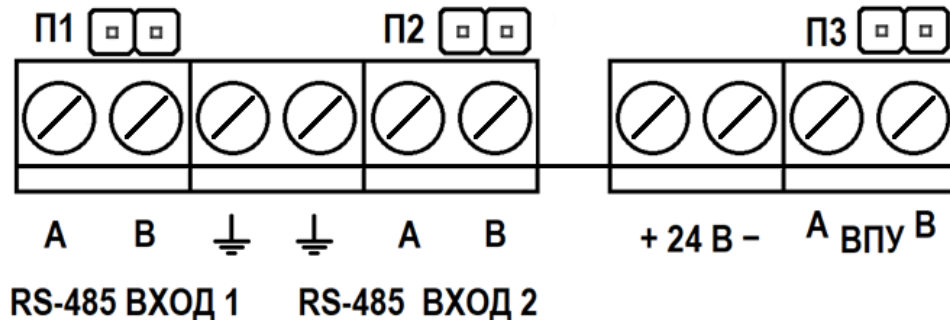


Рисунок 3.5 - Расположение гнезд П1 и П2 на плате управления

3.2.5 Установка и подключение внешнего микрофона ВМ-03 к ППУ

3.2.5.1 Внешний микрофон ВМ-03 фиксируется на передней панели ППУ, показанной на рисунке 3.6.

Для фиксации внешнего микрофона ВМ-03 необходимо выполнить следующие операции:

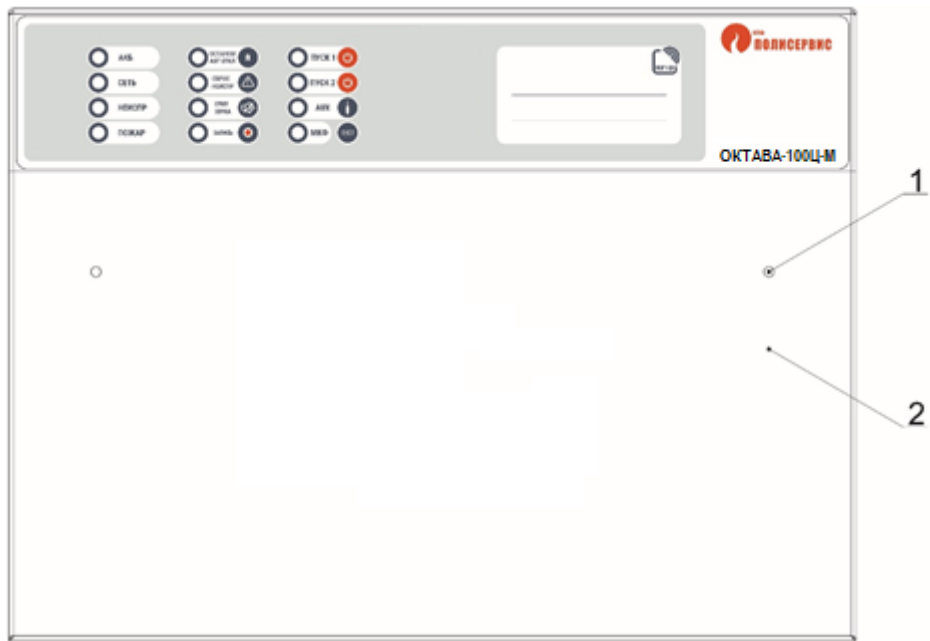
- снять крышку (переднюю панель) ППУ;
- вынуть заглушку (см. рисунок 3.6);
- установить винт DIN7985 M4x16 в образовавшееся в крышке отверстие и закрепить его двумя гайками DIN934 M4 (винт и гайки из комплекта поставки ППУ).

3.2.5.2 Внешний микрофон ВМ-03 следует зафиксировать на передней панели (на крышке) в соответствии с рисунком 3.7

3.2.5.3 Провод внешнего микрофона ВМ-03 следует продеть через отверстие в боковой стенке ППУ и далее завести его через заднюю стенку внутрь корпуса ППУ для последующего монтажа.

Боковая стенка ППУ показана на рисунке 3.8.

Вид задней стенки приведен на рисунке 3.9.

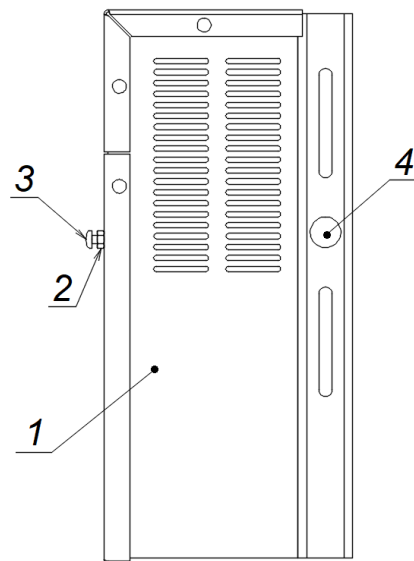


- 1 - заглушка;
- 2 - крышка ППУ

Рисунок 3.6 - Передняя панель ППУ

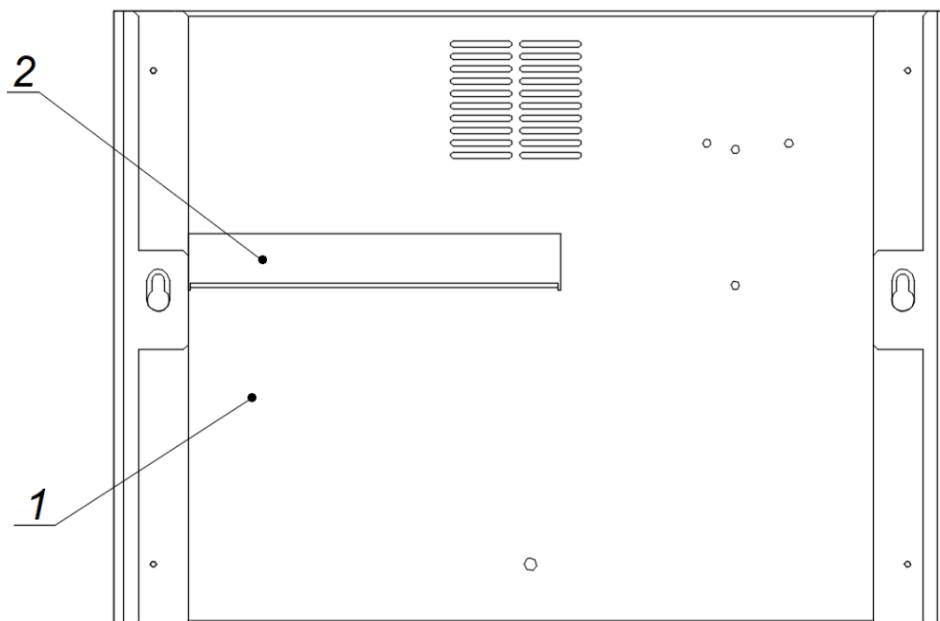


Рисунок 3.7 - Фиксация внешнего микрофона VM-03 на крышке ППУ



- 1 - боковая стенка;
- 2 - гайка DIN934 M4, зафиксированная на крышке ППУ;
- 3 - винт;
- 4 - отверстие в боковой стенке

Рисунок 3.8 - Боковая стенка ППУ



- 1 - задняя стенка;
- 2 - отверстие в задней стенке

Рисунок 3.9 - Задняя стенка ППУ

3.2.5.4 Провод внешнего микрофона необходимо подсоединить к контактам колодки зажимов ВНЕШН МКФ, расположенным на плате управления ППУ (см. рисунок 1.3).

Для доступа к плате управления необходимо снять переднюю крышку ППУ.

3.3 Установка режимов работы технических средств перед включением

3.3.1 ППУ должен быть предварительно настроен в соответствии с выбранной структурой системы, в которой используется прибор.

Блоки переключателей АДРЕС и НАСТРОЙКА расположены на плате управления под защитной панелью ППУ (см. рисунок 1.3). Для доступа к этим переключателям необходимо снять крышку, отвернув два винта, крепящих ее к корпусу.

3.3.2 Выбор направлений трансляции сообщений производится перед включением ППУ с помощью блока переключателей НАСТРОЙКА, расположенного на плате управления ППУ.

Общий вид блока переключателей приведен на рисунке 3.10.

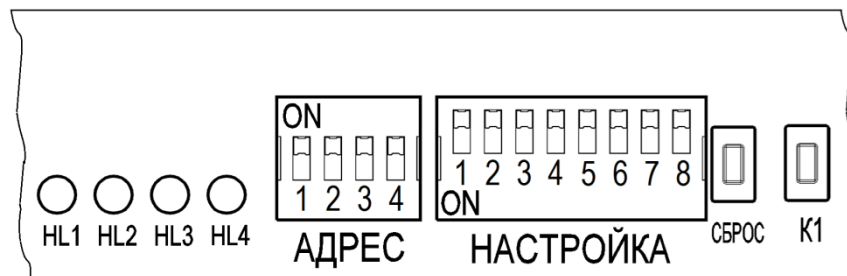


Рисунок 3.10 - Общий вид блока переключателей НАСТРОЙКА

Положение переключателя НАСТРОЙКА 1 определяет длительность задержки трансляции речевого сообщения:

- при установке переключателя в положение OFF трансляция речевого сообщения начинается с задержкой 5 с относительно сигнала «Пожар 1» или «Пожар 2», поступающего от ППКП;

- при установке переключателя в положение ON трансляция речевого сообщения начинается с задержкой 30 с относительно сигнала «Пожар 1» или «Пожар 2».

При этом при поступлении сигнала «Пожар 1» в течение времени задержки, определяемого положением переключателя НАСТРОЙКА 1, будет наблюдаться прерывистое свечение единичных индикаторов ПУСК 1 и ПОЖАР, а также будет звучать прерывистый звуковой сигнал ППУ. Далее начнется трансляция речевого сообщения, сопровождаемая постоянным свечением единичного индикатора ПУСК 1 и прерывистым свечением единичного индикатора ПОЖАР на лицевой панели ППУ.

При поступлении сигнала «Пожар 2» в течение времени задержки будет наблюдаться прерывистое свечение единичного индикатора ПУСК 2 и непрерывное свечение единичного индикатора ПОЖАР, а также будет звучать прерывистый звуковой сигнал ППУ. Далее начнется трансляция речевого сообщения, сопровождаемая непрерывным свечением единичных индикаторов ПУСК 2 и ПОЖАР на лицевой панели ППУ.

3.3.3 Положение переключателя НАСТРОЙКА 2 определяет длительность паузы между трансляцией сообщений в автоматическом и ручном режимах:

- при установке переключателя в положение OFF длительность паузы составляет 5 с;

- при установке переключателя в положение ON длительность паузы составляет 30 с.

3.3.4 Переключателем НАСТРОЙКА 3 производится выбор режима формирования звуковой сигнализации:

- при установке переключателя в положение OFF звуковая сигнализация ППУ (зуммер) включается при любом изменении статуса устройства. Если, например, ранее была нажата кнопка ОТКЛ ЗВУКА на лицевой панели ППУ (при этом наблюдается непрерывное свечение соответствующего единичного индикатора желтого цвета) и, соответственно, зуммер был выключен, то поступление сигналов «Пожар 1» или «Пожар 2» от ППКП или поступление сигнала неисправности приведут к включению звуковой сигнализации (зуммера) ППУ;

- при установке переключателя НАСТРОЙКА 3 в положение ON включение звуковой сигнализации не зависит от изменения статуса устройства. Если при нажатии кнопки ОТКЛ ЗВУКА на лицевой панели ППУ звуковая сигнализация была отключена (при этом наблюдается свечение соответствующего единичного индикатора на

лицевой панели), то поступление сигналов «Пожар 1» или «Пожар 2» от ППКП или поступление сигнала неисправности не приведут к включению звуковой сигнализации.

Для включения звуковой сигнализации необходимо еще раз нажать кнопку ОТКЛ ЗВУКА и убедиться в отсутствии свечения соответствующего единичного индикатора на лицевой панели ППУ.

3.3.5 Выбор сообщения производится переключателем НАСТРОЙКА 4:

- при установке переключателя в положение OFF транслируются сообщения, записанные при изготовлении и недоступные для перезаписи;

- при установке переключателя в положение ON транслируются сообщения, записанные пользователем.

Рекомендации по выбору текста записываемых сообщений даны в приложении Г.

3.3.6 Положение переключателя НАСТРОЙКА 5 определяет наличие ВПУ в составе прибора:

ON - пульт управления ВПУ входит в состав прибора и подключен;

OFF - пульт управления ВПУ отсутствует.

3.3.7 Положение переключателя НАСТРОЙКА 6 определяет наличие дополнительной линии интерфейса в системе:

OFF - связь прибора Октава-100-М с системой выполняется по двум линиям интерфейса;

ON - связь прибора Октава-100-М с системой выполняется по одной линии интерфейса.

ППУ формирует извещение о неисправности в любой из линий интерфейса на обрыв или короткое замыкание независимо от положения переключателя НАСТРОЙКА 6.

3.3.8 переключатели НАСТРОЙКА 7 и НАСТРОЙКА 8 не используются.

3.3.9 Настройка адреса ППУ «Октава-100Ц-М» в приборе, построенном по расширенной схеме, производится переключателями АДРЕС 1 - АДРЕС 4.

Адреса ППУ и соответствующие им положения переключателей АДРЕС 1 - АДРЕС 4 приведены в таблице 3.1.

Таблица 3.1 - Настройка адреса ППУ в приборе по расширенной схеме

Адрес ППУ «Октава-100Ц-М»	Положения переключателей			
	АДРЕС 1	АДРЕС 2	АДРЕС 3	АДРЕС 4
1	OFF	OFF	OFF	OFF
2	ON	OFF	OFF	OFF
3	OFF	ON	OFF	OFF
4	ON	ON	OFF	OFF
5	OFF	OFF	ON	OFF
6	ON	OFF	ON	OFF
7	OFF	ON	ON	OFF
8	ON	ON	ON	OFF
9	OFF	OFF	OFF	ON
10	ON	OFF	OFF	ON
11	OFF	ON	OFF	ON
12	ON	ON	OFF	ON
13	OFF	OFF	ON	ON
14	ON	OFF	ON	ON
15	OFF	ON	ON	ON
16	ON	ON	ON	ON

3.4 Запись пользовательских сообщений

3.4.1 Запись сообщения с микрофона

3.4.1.1 Запись сообщения с микрофона следует выполнять в следующем порядке:

а) нажать кнопку ЗАПИСЬ на лицевой панели ППУ (см. рисунок 2.1) и убедиться в начале проблескового свечения соответствующего индикатора;

б) выбрать номер записываемого сообщения, нажав кнопку ПУСК 1 (первое сообщение) или ПУСК 2 (второе сообщение), и убедиться в непрерывном свечении соответствующего единичного индикатора на лицевой панели ППУ. При этом должно наблюдаться проблесковое свечение единичного индикатора ЗАПИСЬ.

в) нажать и удерживать тангенту внешнего микрофона ВМ-03;

г) через 1,5 - 2 с убедиться в непрерывном свечении единичного индикатора ЗАПИСЬ на лицевой панели ППУ и, удерживая тангенту микрофона, произнести сообщение в микрофон.

В течение записи должно наблюдаться непрерывное свечение единичных индикаторов ЗАПИСЬ, МКФ и ПУСК 1 или ПУСК 2 (в соответствии с выбранным номером записываемого сообщения) на лицевой панели ППУ;

д) отпустить удерживаемую тангенту микрофона после окончания записи и убедиться в отсутствии свечения единичного индикатора МКФ, а также в прерывистом свечении единичного индикатора ЗАПИСЬ на лицевой панели ППУ;

е) нажать кнопку ЗАПИСЬ и убедиться в отсутствии свечения единичных индикаторов ЗАПИСЬ и ПУСК 1 или ПУСК 2 на лицевой панели ППУ.

3.4.2 Запись сообщения с SD-карты

3.4.2.1 Сообщения во внутреннюю память ППУ могут быть записаны с SD-карты.

Для этого SD-карту с предварительно записанными на ней аудиофайлами необходимо подсоединить к входу SD-KAPTA, расположенному под платой управления ППУ (см. рисунок 1.3).

Аудиофайлы, сохраняемые на SD-карте, могут быть как скачаны из интернета, так и записаны или скопированы с других устройств. Важно, чтобы они были сохранены на SD-карте в формате .wav, обработаны с помощью утилиты «АудиоКонвертер».

Общий вид утилиты приведен на рисунке 3.11.

Параметры аудиофайла:

- частота дискретизации 16 кГц;
- разрядность - 16 бит.

Файлам, сохраненным на SD-карте, необходимо присвоить следующие имена:

- пользовательскому сообщению №1 («Пожар 1») должно быть присвоено имя m1.wav;
- пользовательскому сообщению №2 («Пожар 2») должно быть присвоено имя m2.wav.

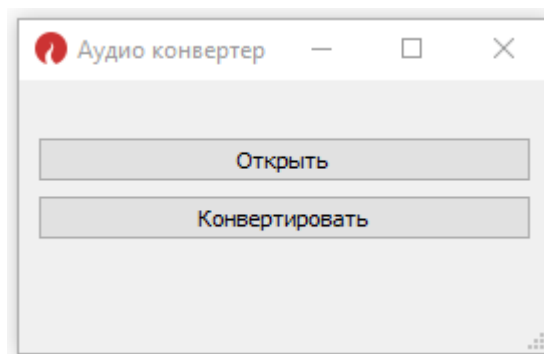


Рисунок 3.11 - Общий вид утилиты «АудиоКонвертер»

Изображение на мониторе ПК при сохранении аудиофайлов на SD-карте, подсоединенной к компьютеру, приведено на рисунке 3.12.

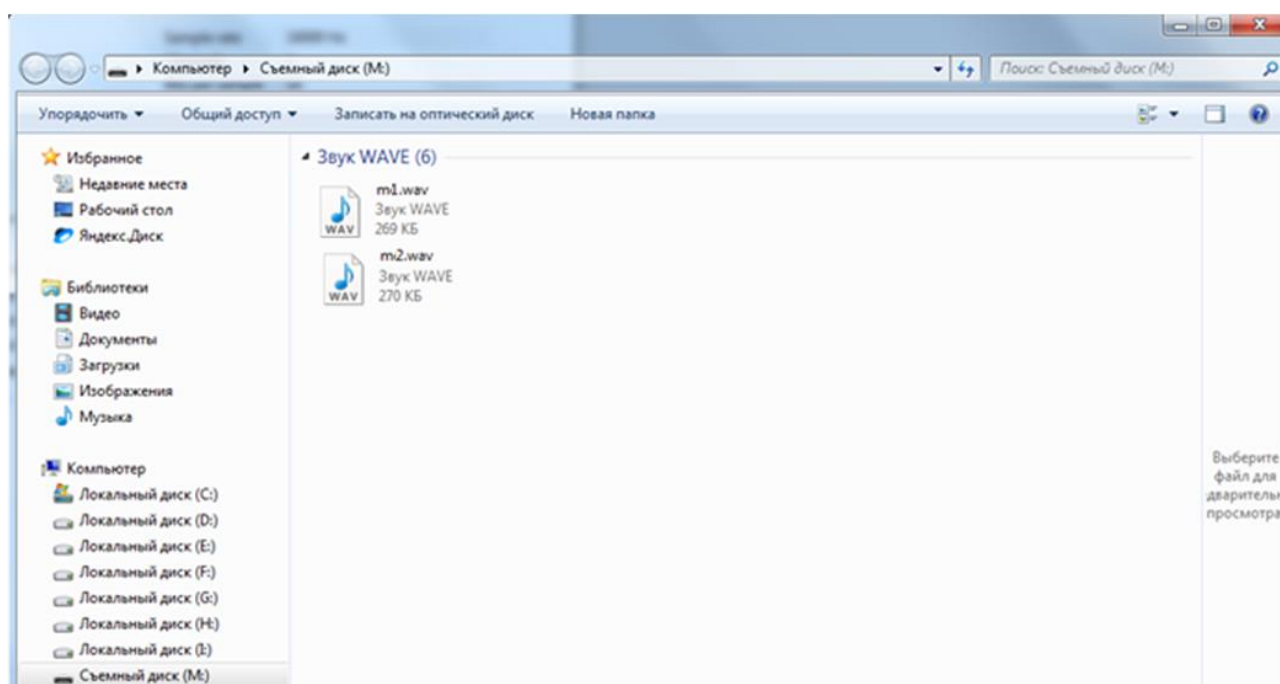


Рисунок 3.12 - Изображение на мониторе ПК при записи аудиофайлов на SD-карту

3.4.2.2 Запись сообщений в память ППУ с SD-карты выполняют в следующем порядке:

а) вставить SD-карту с предварительно записанными на ней сообщениями в держатель SD КАРТА платы управления ППУ;

Направление подачи SD-карты в держатель показано на рисунке 3.13.

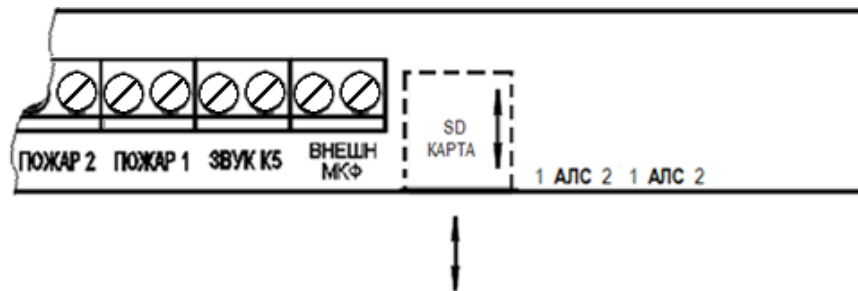


Рисунок 3.13 - Направление подачи SD-карты в держатель

ВНИМАНИЕ! Во избежание поломки держателя SD-карты, необходимо вставить карту в держатель и аккуратно слегка надавить на неё в направлении, указанном стрелкой, до щелчка.

б) нажать кнопку СБРОС на плате управления ППУ и убедиться в прерывистом свечении единичного индикатора ЗАПИСЬ на лицевой панели ППУ, сопровождающем процесс записи (копирования) аудиосообщений с SD-карты в память ППУ;

в) дождаться окончания записи аудиосообщений в память ППУ (свечение единичного индикатора ЗАПИСЬ при этом будет отсутствовать, а ППУ перейдет в дежурный режим);

г) извлечь SD-карту из держателя SD КАРТА платы управления ППУ.

ВНИМАНИЕ! Для извлечения карты из держателя необходимо слегка надавить на торец карты до щелчка, затем отпустить. Карта сама выйдет из держателя, после чего её следует извлечь полностью.

На SD-карте могут быть записаны одно или два сообщения. Если на SD-карте записаны два сообщения (с именами m1.wav и m2.wav), то при выполнении операций б) и в) в памяти ППУ сохранятся оба сообщения.

3.5 Проверка функционирования прибора

3.5.1 Проверка запуска прибора в ручном режиме

3.5.1.1 Проверку функционирования прибора следует выполнять с подключенными к нему речевыми оповещателями.

Для проверки запуска прибора в ручном режиме следует нажать кнопку ПУСК 1 на лицевой панели ППУ и убедиться:

а) в начале трансляции речевого сообщения (на слух) через речевые оповещатели.

Одновременно с началом трансляции речевых сообщений должно отмечаться изменение характера свечения световых оповещателей (переключение с постоянного свечения в дежурном режиме на прерывистое в режиме тревоги);

б) убедиться в том, что ППУ формирует сигнал «Пуск».

Проверка выполняется следующим образом:

если к контактам колодки зажимов ПУСК подключен ППКП, то проверка осуществляется по реакции ППКП (в соответствии с эксплуатационной документацией на ППКП) и измерением напряжения на контактах колодки ПУСК на силовой плате ППУ (см. рисунки 1.4 и 3.2). Напряжение должно соответствовать замкнутым контактам реле;

если ППКП не подключен к контактам колодки ПУСК, то необходимо измерить сопротивление между контактами колодки зажимов ПУСК. Сопротивление должно соответствовать замкнутым контактам реле (не более 30 Ом).

3.5.2 Проверка запуска прибора в автоматическом режиме

3.5.2.1 Проверку запуска прибора в автоматическом режиме следует выполнять в следующей последовательности:

а) сформировать сигнал «Пожар 1» на выходе ППКП, подключенного к ППУ. Формирование сигнала необходимо выполнять в соответствии с руководством по эксплуатации на ППКП.

Убедиться в начале свечения единичных индикаторов ПОЖАР и ПУСК 1 на лицевой панели ППУ, а также в начале трансляции (на слух) первого речевого сообщения, записанного в памяти ППУ. Трансляция повторяется циклически;

б) сформировать сигнал «Пожар 2» на выходе ППКП, подключенного к ППУ.

Убедиться в начале свечения единичных индикаторов ПОЖАР и ПУСК 2 на лицевой панели ППУ, а также в начале трансляции (на слух) второго речевого сообщения, записанного в памяти ППУ. Трансляция повторяется циклически;

в) с помощью секундомера проконтролировать паузу между трансляцией речевых сообщений, убедиться, что она соответствует заданной (см. 3.3.2);

г) перевести управляющий сигнал по линиям «Пожар 1», «Пожар 2» в состояние, соответствующее дежурному режиму ППУ (прекратить подачу сигналов «Пожар 1» и «Пожар 2» с выхода ППКП на вход ППУ в соответствии с руководством по эксплуатации ППКП). При этом будет наблюдаться прерывистое свечение единичных индикаторов ПУСК 1 и ПУСК 2 на лицевой панели ППУ (ППУ перейдет в режим «Память сигнала «Пожар»);

д) нажать последовательно кнопки ПУСК 1 и ПУСК 2 и убедиться в отсутствии свечения соответствующих единичных индикаторов на лицевой панели ППУ.

При выполнении операций а) и б) одновременно с началом речевых сообщений должен изменяться характер свечения световых оповещателей (переключение с постоянного свечения на прерывистое).

3.6 Режимы работы

3.6.1 Режимы работы прибора определяются режимами работы ППУ (центрального блока).

ППУ работает в следующих режимах:

- дежурный режим;
- тревожный режим (режим «Пожар»);
- режим «Пуск»;
- режим «Память сигнала «Пожар»;
- режим «К5»;
- режим «Память сигнала «К5»;
- режим «Остановка автоматического пуска»;
- режим «Автоматика отключена»;
- режим «Неисправность»;
- режим «Тест»;
- режим «Программирование»;
- режим «Калибровка»;
- режим «Запись электронного ключа»;
- режим «Блокировка органов управления»;

- режим «Трансляция музыкальных или иных программ по расписанию».

3.6.2 Дежурный режим.

Дежурный режим работы характеризуется отсутствием управляющих импульсов на входе ППУ и отсутствием неисправностей.

После выполнения операций по монтажу (см. пп. 3.2.4.1 - 3.2.4.8) и подачи питания ППУ переходит в дежурный режим.

Звуковая сигнализация в дежурном режиме отсутствует.

3.6.3 Режим «Пожар».

При поступлении на вход ППУ, находящегося в дежурном режиме, сигналов «Пожар 1» или «Пожар 2» от ППКП (см. рисунок 3.1), ППУ переходит в режим «Пожар».

Работа прибора в режиме «Пожар» индицируется непрерывным (при поступлении сигнала «Пожар 2») или прерывистым (при поступлении сигнала «Пожар 1») свечением единичного индикатора красного цвета ПОЖАР на лицевой панели ППУ, а также звуковой сигнализацией режима «Пожар» - прерывистым звуковым сигналом с протяженной длительностью звучания и короткими паузами (звучание 800 мс, пауза - 200 мс).

Единичные индикаторы ПУСК 1 и ПУСК 2 на лицевой панели ППУ позволяют определить какой из сигналов «Пожар 1» или «Пожар 2», соответственно, активирован.

В дежурном режиме при отсутствии сигналов от ППКП сопротивление линии «Пожар» равно 20 кОм (сумма сопротивлений последовательно соединенных резисторов R1 и R2), см. рисунок 3.1.

При поступлении от ППКП сигнала «Пожар 1» происходит замыкание резистора R2. В этом случае сопротивление линии «Пожар 1» будет равно сопротивлению резистора R1 (10 кОм).

При поступлении сигнала «Пожар 2» происходит замыкание резистора R4. В этом случае сопротивление линии «Пожар 2» будет равно сопротивлению резистора R3 (10 кОм).

3.6.4 Режим «Пуск».

ППУ переходит в режим «Пуск» непосредственно из режима «Пожар».

Если на вход ППУ, находящегося в дежурном режиме, поступает сигнал «Пожар 1» или «Пожар 2», то ППУ переходит в режим «Пожар» и далее,

автоматически, в режим «Пуск». При этом ППУ формирует сигнал «Пуск», запускающий трансляцию сообщений, ранее записанных в памяти ППУ:

- при поступлении сигнала «Пожар 1» транслируется первое сообщение;
- при поступлении сигнала «Пожар 2» транслируется второе сообщение.

Работа прибора в режиме «Пуск» индицируется непрерывным свечением единичного индикатора красного цвета ПУСК 1 или ПУСК 2 (соответствует транслируемым сообщениям), а также звуковой сигнализацией режима «Пуск» - прерывистым звуковым сигналом (звучание 500 мс, пауза 500 мс).

Переход в режим «Пуск» может быть выполнен также вручную - нажатием кнопки ПУСК 1/ПУСК 2 на лицевой панели ППУ.

3.6.5 Режим «Память сигнала «Пожар».

ППУ переходит в режим «Память сигнала «Пожар» из режима «Пуск» после прекращения поступления сигнала «Пожар 1» и/или «Пожар 2».

Примечание - Если переход в режим «Пуск» был выполнен вручную, то переход из него в режим «Память сигнала «Пожар» не производится!

В режиме «Память сигнала «Пожар» ППУ прекращает транслировать сообщение, соответствующее поступавшему сигналу «Пожар 1» и/или «Пожар 2».

Работа прибора в режиме «Память сигнала «Пожар» индицируется прерывистым свечением единичных индикаторов ПУСК 1 и/или ПУСК 2, а также звуковой сигнализацией режима «Память сигнала «Пожар» - прерывистым звуковым сигналом (звучание 1000 мс, пауза 1000 мс).

Для перехода из режима «Память сигнала «Пожар» в дежурный режим следует нажать кнопку ПУСК 1 и/или ПУСК 2 на лицевой панели ППУ.

3.6.6 Режим «К5».

При поступлении на вход ППУ, находящегося в дежурном режиме, сигнала «К5» от БЦЗ (см. рисунок 3.1), ППУ переходит в режим «К5».

Работа прибора в режиме «К5» индицируется непрерывным свечением единичного индикатора зеленого цвета АУХ на лицевой панели ППУ.

В процессе работы в режиме «К5» аудиосигнал, поступающий на вход ЗВУК К5, транслируется на выход ЗВУК ВЫХОД данного ППУ (см. рисунок 1.1), при этом ППУ формирует сигнал «Квит К5».

Если в состав прибора блочно-модульного «Октава-100-М» входит несколько ППУ, то сигнал «К5» и аудиосигнал от главного ППУ по интерфейсу поступает на

остальные ППУ прибора. Аудиосигнал, соответственно, транслируется на выходы ЗВУК ВЫХОД этих ППУ.

3.6.7 Режим «Память сигнала «К5».

ППУ переходит в режим «Память сигнала «К5» из режима «К5» после прекращения поступления сигнала «К5».

Индیکیруется прерывистым свечением единичного индикатора зеленого цвета АУХ. Для выхода из режима «Память сигнала «К5» необходимо нажать кнопку АУХ.

3.6.8 Режим «Остановка автоматического пуска».

Этот режим необходим для остановки автоматической трансляции запущенных сообщений из памяти ППУ, находящегося в режиме «Пуск». Включение режима «Остановка пуска» производится одинарным нажатием кнопки ОСТАНОВ/ АВТ ОТКЛ, трансляция сообщений прекратится.

Но если пуск был выполнен вручную (нажатием кнопки ПУСК 1/ПУСК 2), то трансляция не может быть остановлена нажатием кнопки ОСТАНОВ/ АВТ ОТКЛ. В этом случае для остановки трансляции необходимо повторное нажатие кнопки ПУСК 1/ ПУСК 2.

Режим «Остановка пуска» индیکیруется непрерывным свечением единичного индикатора желтого цвета ОСТАНОВ/ АВТ ОТКЛ, а также звуковой сигнализацией - прерывистым звуковым сигналом с короткой длительностью звучания и протяженными паузами (звучание 200 мс, пауза 800 мс).

Восстановление режима «Пуск» производится повторным нажатием кнопки ОСТАНОВ/ АВТ ОТКЛ. При этом режим «Остановка пуска» снимается.

ППУ перейдет в режим «Пуск» в том случае, если к моменту нажатия кнопки ОСТАНОВ/ АВТ ОТКЛ по линии «Пожар» поступает сигнал «Пожар 1» или «Пожар 2».

В случае если состояние управляющего сигнала по линии «Пожар» соответствует дежурному режиму (при этом сопротивление линии «Пожар» равно 20 кОм), то ППУ при нажатии кнопки ОСТАНОВ/ АВТ ОТКЛ перейдет в дежурный режим.

3.6.9 Режим «Автоматика отключена».

В этом режиме отключается функция автоматического запуска оповещения (функция автоматического перехода из режима «Пожар» в режим «Пуск»). Запуск становится возможным только по команде оператора.

ППУ переходит из дежурного режима в режим «Автоматика отключена» в том случае, если кнопку ОСТАНОВ/ АВТ ОТКЛ нажать до поступления на вход ППУ сигналов «Пожар 1» или «Пожар 2» (когда ППУ находится в дежурном режиме).

В этом случае при поступлении сигналов «Пожар 1» или «Пожар 2» ППУ перейдет в режим «Пожар», но дальнейшего автоматического перехода в режим «Пуск» не произойдет. При этом будет наблюдаться прерывистое (при поступлении сигнала «Пожар 1») или непрерывное (при поступлении сигнала «Пожар 2») свечение единичного индикатора красного цвета ПОЖАР, а также будет приведена в действие звуковая сигнализация о поступлении сигнала «Пожар».

Режим «Автоматика отключена» индицируется непрерывным свечением единичного индикатора желтого цвета ОСТАНОВ/ АВТ ОТКЛ.

Прерывистое свечение единичного индикатора желтого цвета ОСТАНОВ/ АВТ ОТКЛ может наблюдаться в том случае если:

- ППУ находился в режиме «Автоматика отключена». При этом сигнал «Пожар 1» и/или «Пожар 2» поступал от ППКП, затем был сброшен (ППКП перешел в дежурный режим);

- Сигнал «Пожар 1» и/или «Пожар 2» поступал от ППКП, затем был включен режим «Остановка пуска». Далее сигнал «Пожар 1» и/или «Пожар 2» был сброшен (ППКП перешел в дежурный режим).

Для перевода ППУ из режима «Пожар» в режим «Пуск» необходимо повторно нажать кнопку ОСТАНОВ/ АВТ ОТКЛ.

ППУ перейдет в режим «Пуск» при условии, что на входе ППУ сохраняется сигнал «Пожар 1» или «Пожар 2» от ППКП.

3.6.10 Режим «Неисправность».

ППУ переходит в режим «Неисправность» при появлении какой-либо неисправности в приборе или системе.

Переход ППУ в режим «Неисправность» индицируется непрерывным свечением единичного индикатора НЕИСПР желтого цвета на лицевой панели ППУ, звуковой сигнализацией - прерывистым звуковым сигналом (звучание 300 мс, пауза - 300 мс), а также непрерывным свечением единичных индикаторов желтого цвета HL1 - HL4 (см. таблицу 2.7) на плате управления, отображающих код неисправности ППУ.

После устранения неисправности характер свечения единичного индикатора НЕИСПР изменяется с непрерывного на прерывистый, характер звуковой

сигнализации сохраняется, а также сохраняется двоичный код возникшей неисправности.

Для отмены прерывистого свечения единичного индикатора НЕИСПР на лицевой панели ППУ, непрерывного свечения единичных индикаторов желтого цвета HL1 - HL4 (см. таблицу 2.7) на плате управления и звуковой сигнализации необходимо нажать кнопку СБРОС НЕИСПР на лицевой панели ППУ.

Обнаружение неисправности линии речевого оповещения, подключенной к силовой плате (см. рисунок 1.5), индицируется непрерывным свечением единичного индикатора желтого цвета НЕИСПР на лицевой панели ППУ, прерывистым свечением единичного индикатора желтого цвета HL1 (см. таблицу 2.7) на плате управления ППУ, отсутствием свечения единичного индикатора КОНТРОЛЬ ЗВУКА, а также звуковой сигнализацией - прерывистым звуковым сигналом (звучание 300 мс, пауза - 300 мс).

3.6.11 Режим «Тест».

Кнопка ТЕСТ, расположенная на лицевой панели ППУ, используется для включения режима тестирования ППУ при выполнении регламентных работ.

ВНИМАНИЕ! В режим «ТЕСТ» нельзя переходить из режимов «Пожар», «Пуск» и «Остановка автоматического пуска»!

Перед тестированием прибора следует снять защитную крышку (панель), под которой расположены единичные индикаторы HL1 - HL4 платы управления.

Нажатие кнопки ТЕСТ запускает проверку единичных индикаторов и работоспособность встроенного источника звука (зуммер).

В течение 15 с (при тестировании прибора) наблюдается одновременное непрерывное свечение единичных индикаторов желтого цвета HL1 - HL4, расположенных на плате управления, а также прерывистое свечение всех единичных индикаторов, расположенных на лицевой панели ППУ. Встроенный источник звука при этом формирует прерывистый звуковой сигнал.

По истечении 15 с ППУ переходит в режим, из которого выполнялся переход в режим тестирования, при этом свечение единичных индикаторов, расположенных на лицевой панели ППУ, будет соответствовать режиму, в котором находился ППУ до тестирования.

При необходимости выключения режима тестирования до истечения 15 с следует повторно нажать кнопку ТЕСТ на лицевой панели ППУ.

3.6.12 Режим «Программирование».

Режим программирования используется в случае обнаружения пользователем неисправности или сбоев программного обеспечения.

3.6.13 Режим «Калибровка».

Включение режима «Калибровка» производится одинарным нажатием кнопки КАЛИБР, расположенной на силовой плате ППУ, после окончания всех пуско-наладочных работ. Этот режим необходим для запоминания прибором состояния линии (запоминания импеданса линий оповещения).

Все соединения должны быть выполнены до начала калибровки.

Работа ППУ в режиме калибровки сопровождается прерывистым свечением единичных индикаторов АКБ, СЕТЬ, НЕИСПР, ПОЖАР.

После завершения калибровки прибор будет формировать сигнал неисправности на основании данных, полученных при сравнении текущего состояния линии с состоянием, запомненным при калибровке. Эти данные хранятся в памяти прибора даже при отключении питания, поэтому отключение питания не требует последующей калибровки.

Последующая калибровка может понадобиться в случае, если климатические условия, при которых прибор был откалиброван и затем выключен, существенно отличаются от условий (температуры), при которых прибор был включен вновь. В этом случае линия будет неисправна.

По окончании калибровки следует симитировать неисправность в линии (см. п. 1.4.6 и рисунок 1.6), убедиться в свечении единичного индикатора желтого цвета НЕИСПР, расположенного на лицевой панели ППУ, а также в формировании звукового сигнала «Неисправность» - прерывистый звуковой сигнал (звучание 300 мс, пауза - 300 мс), после чего устранить неисправность.

Сброс режима «Неисправность» производится нажатием кнопки СБРОС НЕИСПР на лицевой панели ППУ.

ВНИМАНИЕ! Если в состав прибора входят один или несколько линейных усилителей, то по окончании пуско-наладочных работ необходимо нажать кнопку КАЛИБР как на ППУ, так и на каждом из линейных усилителей.

Во избежание неправильной настройки прибора необходимо нажать кнопку КАЛИБР сначала на самом удаленном от ППУ линейном усилителе. Убедиться в начале процесса калибровки (в прерывистом свечении единичных индикаторов СЕТЬ,

АКБ, НЕИСПР и ПУСК линейного усилителя), а затем в окончании процесса (в прекращении прерывистого свечения единичных индикаторов). Убедиться в отсутствии свечения единичного индикатора НЕИСПР, что свидетельствует об исправной работе линейного усилителя.

Затем необходимо последовательно нажимать кнопку КАЛИБР на каждом из линейных усилителей, продвигаясь в сторону ППУ и убеждаясь в начале и в окончании процесса калибровки. При этом ни на одном из ТС, входящих в состав прибора, не должен светиться индикатор НЕИСПР.

3.6.14 Режим «Запись электронного ключа».

Режим необходим для записи нового электронного ключа (не входит в комплект поставки) в память ППУ.

Записать можно дополнительно четыре электронных ключа.

Для записи нового электронного ключа необходимо выполнить следующие операции:

- приложить электронный ключ к контакту RFID, расположенному на лицевой панели ППУ;
- нажать и удерживать кнопку К1, расположенную на плате управления ППУ, до начала попеременного свечения единичных индикаторов ЗАПИСЬ, ОТКЛ ЗВУКА, СБРОС НЕИСПР, ОСТАНОВ/ АВТ ОТКЛ.

Примечание - Попеременное - последовательное циклическое свечение единичных индикаторов ЗАПИСЬ - ОТКЛ ЗВУКА - СБРОС НЕИСПР - ОСТАНОВ/ АВТ ОТКЛ и соответствующих им дублирующих световых индикаторов на плате управления.

По истечении этого времени (около 2 с) ППУ автоматически перейдет в режим «Запись электронного ключа». Если ни один из дополнительных электронных ключей еще не был записан в память ППУ, то характер свечения всех единичных индикаторов ЗАПИСЬ, ОТКЛ ЗВУКА, СБРОС НЕИСПР, ОСТАНОВ/ АВТ ОТКЛ изменится на прерывистое;

- нажать любую из кнопок ЗАПИСЬ, ОТКЛ ЗВУКА, СБРОС НЕИСПР, ОСТАНОВ/ АВТ ОТКЛ.

Изменение цвета свечения единичных индикаторов ЗАПИСЬ, ОТКЛ ЗВУКА, СБРОС НЕИСПР, ОСТАНОВ/ АВТ ОТКЛ с прерывистого на непрерывное свидетельствует о том, что запись электронного ключа в память ППУ прошла успешно.

Примечание - Перевод ППУ в режим «Запись электронного ключа» может быть выполнен только с помощью ключа, не записанного ранее в память ППУ.

3.6.15 Режим «Блокировка органов управления»

Блокировка органов управления выполняется с помощью электронного ключа из комплекта поставки ППУ.

Для блокировки органов управления необходимо приложить электронный ключ из комплекта поставки к контакту RFID, расположенному на лицевой панели ППУ, при этом должно наблюдаться кратковременное свечение всех единичных индикаторов, расположенных на лицевой панели ППУ, а также отмечается кратковременная звуковая сигнализация (зуммер).

Для снятия блокировки необходимо повторно приложить электронный ключ к контакту RFID, расположенному на лицевой панели ППУ.

3.6.16 Режим «Трансляция музыкальных или иных программ по расписанию».

При переходе в режим «Трансляция музыкальных или иных программ по расписанию» прибор начинает трансляцию заранее записанных аудиозаписей в соответствии с установленным расписанием.

Если ППУ находится в дежурном режиме, к нему подключен ВПУ, в который установлена SD-карта с заранее сконфигурированным в утилите «Октава-Конфиг» расписанием оповещения и необходимыми звуковыми файлами, то при наступлении времени начала запланированной трансляции ППУ автоматически активирует режим «Трансляция музыкальных или иных программ по расписанию» и начинает трансляцию в выбранном направлении.

В процессе работы в этом режиме ППУ будет последовательно транслировать заранее подготовленные аудиофайлы.

3.7 Приоритет выносных пультов ВПУ

3.7.1 Если к ППУ подключено несколько выносных пультов ВПУ (не более трех), то при активации микрофона на одном из ВПУ, будет происходить одновременная блокировка органов управления на других ВПУ, подключенных к ППУ.

При этом будет наблюдаться непрерывное свечение единичного индикатора красного цвета МКФ на лицевой панели ВПУ, микрофон которого активирован нажатием кнопки МКФ, и прерывистое свечение единичного индикатора красного

цвета МКФ на лицевой панели остальных пультов управления, подключенных к ППУ, свидетельствующее о блокировке их органов управления.

3.7.2 Блокировка органов управления на всех ВПУ, подключенных к ППУ, происходит также и в том случае, если активирован внешний микрофон ВМ-03 (подключенный к ППУ). Причем, микрофон ВМ-03 имеет приоритетное значение.

При активации микрофона ВМ-03 будет наблюдаться прерывистое свечение единичных индикаторов красного цвета МКФ на лицевых панелях всех ВПУ, подключенных к ППУ, что свидетельствует о блокировке их органов управления.

3.7.3 Нажатие любой из кнопок на лицевой панели заблокированных ВПУ будет сопровождаться единичным звуковым сигналом зуммера, встроенного в пульт.

3.8 Порядок выполнения операций при программировании

3.8.1 Режим программирования осуществляется с помощью микро-SD карты с форматом файловой системы FAT32, стандартным размером кластера (указывается при форматировании) и объемом памяти от 4 до 32 Гб.

3.8.2 Все файлы программного обеспечения (ПО) загружаются в корневую папку карты.

Для обновления ПО платы управления ППУ в корневую папку карты необходимо загрузить файл «okt.bin».

Для обновления ПО силовой платы ППУ в корневую папку карты необходимо загрузить файл «PROG2.bin».

3.8.3 Для обновления ПО платы управления ППУ необходимо выполнить следующие операции:

а) убедиться, что ППУ находится в дежурном режиме (см. п. 3.6.2);
б) вставить карту с загруженным в нее файлом «okt.bin» в разъем «SD-карта» (см. рисунок 1.3);

в) нажать одновременно кнопки СБРОС и «K1», расположенные на плате управления ППУ (см. рисунок 1.3), и удерживать их в течение 1 с, затем отпустить кнопку СБРОС, удерживая кнопку «K1» в течение еще 1 с. Если порядок действий был выполнен верно, то на лицевой панели ППУ в течение 5 - 10 с будет наблюдаться прерывистое свечение всех единичных индикаторов (начало загрузки ПО). После успешной загрузки ПО прибор перезагрузится и войдет в дежурный режим.

3.8.4 Если после выполнения операций п. 3.8.3 загрузка ПО не произойдет (отсутствует прерывистое свечение всех единичных индикаторов на лицевой панели) и ППУ продолжает работать в дежурном режиме, необходимо нажать кнопку СБРОС, не вынимая карту из разъема, после чего повторить процедуру обновления ПО заново (см п. 3.8.3).

Если после выполнения процедуры, описанной выше, не происходит загрузка ПО, необходимо вынуть карту из разъема, вставить ее заново и повторить процедуру загрузки (п. 3.8.3).

3.8.5 Для обновления ПО силовой платы ППУ необходимо выполнить следующие операции:

- а) убедиться, что ППУ находится в дежурном режиме (см. п. 3.6.2);
- б) вставить карту с загруженным в нее файлом «PROG2.bin» в разъем «SD-карта» (см. рисунок 1.3);
- в) нажать кнопку СБРОС, расположенную на плате управления ППУ.

При этом на плате управления ППУ в течение 10 - 20 с должно наблюдаться прерывистое свечение единичного индикатора HL2 (свидетельствует о начале загрузки ПО).

После успешной загрузки ППУ перезагрузится и войдет в дежурный режим.

Если загрузка ПО не происходит, необходимо повторно нажать кнопку СБРОС.

Если загрузка ПО не происходит после дополнительного сброса, необходимо вынуть карту из разъема и вставить ее заново, после чего нажать кнопку СБРОС.

3.9 Меры безопасности при подготовке к использованию и при использовании прибора по назначению

3.9.1 К работам по проверке и приведению прибора к использованию по назначению допускаются лица, имеющие профессиональную подготовку, соответствующую характеру работы.

3.9.2 Электротехнический персонал должен пройти проверку знаний Правил по охране труда при эксплуатации электроустановок, Правил технической эксплуатации электроустановок потребителей и других нормативно-технических документов и иметь группу по электробезопасности не ниже III.

3.9.3 Работнику, прошедшему проверку знаний по охране труда при эксплуатации электроустановок, выдается удостоверение установленной формы, в которое вносятся результаты проверки знаний.

3.9.4 При монтаже, обслуживании и ремонте необходимо соблюдать требования безопасности при работе с электроустановками напряжением до 1000 В.

3.7.5 При подключении сетевого шнура к ТС (ППУ и к линейным усилителям), необходимо убедиться в наличии контакта заземляющей клеммы этих ТС с контуром защитного заземления.

Для защиты электрической цепи, питающей ТС, от перегрузки и токов короткого замыкания могут использоваться автоматические выключатели. В этом случае ТС должны быть присоединены к нулевому защитному проводнику в системе TN или заземлены в системе IT специальным защитным (PE) проводом со стороны сети. Использование для этой цели нулевого рабочего (N) провода не допускается, согласно гл. 1.7 ПУЭ-7.

Запрещается эксплуатация ППУ и линейных усилителей без заземления во избежание риска поражения электрическим током и некорректной работы ППУ и линейных усилителей в части контроля целостности линий связи.

4 Техническое обслуживание

4.1 Прибор рассчитан на круглосуточную непрерывную работу.

4.2 Средний срок службы прибора - 10 лет.

4.3 В течение всего срока эксплуатации прибора необходимо проводить техническое обслуживание.

Техническое обслуживание прибора (ТО) должно производиться специалистами эксплуатирующей организации и/или специализированной организации с периодичностью и в сроки, предусмотренные договором.

4.4 Специалисты, выполняющие ТО, должны иметь достаточную профессиональную подготовку, пройти обучение, инструктаж и проверку знаний требований безопасности, иметь группу по электробезопасности не ниже III и соответствующие удостоверения.

4.5 Перечень и периодичность проведения работ по техническому обслуживанию прибора приведены в таблице 4.1.

Т а б л и ц а 4 . 1 - Перечень работ, выполняемых при ТО

Перечень работ	Периодичность обслуживания
Внешний осмотр на отсутствие механических повреждений, коррозии, грязи, прочности креплений и т.д.	ежеквартально
Удаление загрязнений на корпусах ТС и на рабочих поверхностях органов индикации	то же
Контроль исправности световой индикации	то же
Проверка автоматического переключения питания с рабочего ввода на резервный	то же
Проверка формирования сигнала тревоги	то же
Проверка формирования сигнала неисправности	то же
Измерение сопротивления защитного и рабочего заземления	ежегодно
Измерение сопротивления изоляции электрических цепей	один раз в 3 года
Замена аккумуляторных батарей	один раз в 3 года

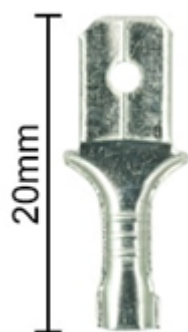
5 Заметки по эксплуатации

5.1 Конструкция ППУ и линейного усилителя позволяет устанавливать две АКБ емкостью 7 А•ч или две АКБ емкостью 9 А•ч.

Емкость резервного источника питания ППУ и линейного усилителя может быть увеличена за счет использования внешних АКБ, устанавливаемых вне корпуса. Для соединения внешних АКБ с ППУ и/или линейным усилителем следует использовать кабели и наконечники кабельные.

Длина кабеля определяется на этапе проектирования системы.

Общий вид кабельного наконечника, используемого для подсоединения кабеля к АКБ, приведен на рисунке 5.1.



Габаритные характеристики:

- ширина лепестка - **6,3 мм**;
- толщина - 0,4 мм;
- сечение обжимаемого кабеля - от 0,75 до 2,5 мм²
(AWG 18 - 14)

Рисунок 5.1 - Общий вид кабельного наконечника

6 Транспортирование и хранение

6.1 ТС прибора «Октава-100-М» в упаковке предприятия-изготовителя, помещенные в транспортную тару, допускается транспортировать всеми видами транспорта в крытых транспортных средствах. Транспортирование воздушным транспортом допускается только в отапливаемых герметизированных отсеках самолетов.

6.2 ТС в транспортной таре должны быть размещены в транспортных средствах в устойчивом положении (в соответствии с маркировкой упаковки) и закреплены.

6.3 Условия транспортирования в части воздействия климатических факторов - по группе 4 (Ж2) ГОСТ 15150;

для морских перевозок в трюмах - по группе 3 (Ж3) ГОСТ 15150.

6.4 Условия хранения ТС в упаковке должны соответствовать группе 2 (С) по ГОСТ 15150.

7 Гарантии изготовителя

7.1 Гарантийный срок ТС – 24 месяца с даты изготовления.

Изготовитель гарантирует соответствие технических характеристик ТС, входящих в состав прибора «Октава-100-М», требованиям технических условий АТПН.425532.011 ТУ при соблюдении потребителем требований действующей эксплуатационной документации.

7.2 В случае отказа ТС в течение установленного гарантийного срока следует обращаться на предприятие изготовитель ООО «НПФ «Полисервис»*.

7.3 Для решения вопросов, возникающих в процессе эксплуатации изделия, следует обращаться в службу технической поддержки предприятия изготовителя*.

* Адрес предприятия-изготовителя и телефоны службы технической поддержки приведены на сайте www.npfpol.ru

Приложение А

(Справочное)

Объединение ТС приборов блочно-модульных «Октава-80-М» и «Октава-100-М» в составе системы «Октава-М»

А.1 В состав системы «Октава-М» могут входить ТС из состава приборов «Октава-80-М» и «Октава-100-М» в различных комбинациях.

Пример использования различных ТС в составе системы «Октава-М» приведен на рисунке А.1.

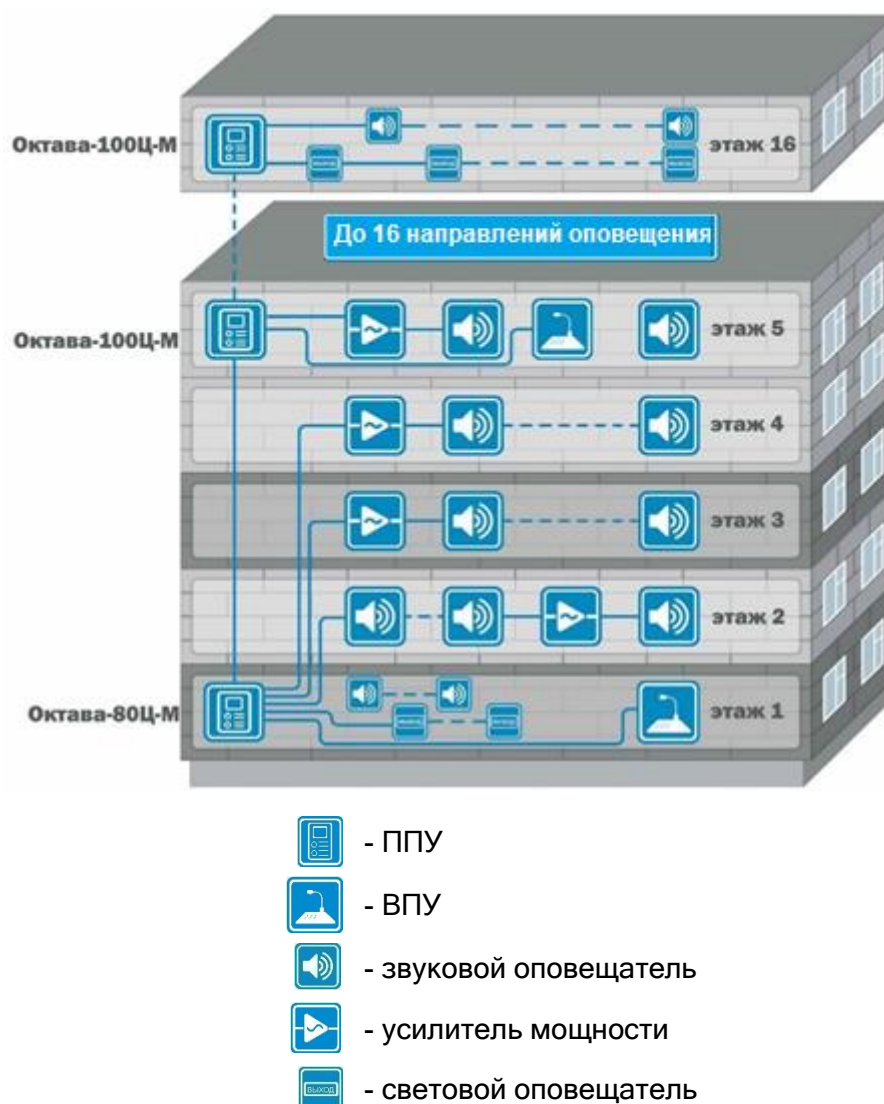


Рисунок А.1 - Пример использования различных ТС в составе системы «Октава-М»

ППУ «Октава-80Ц-М» позволяет транслировать сообщение в четырех направлениях, а «Октава-100Ц-М» – в одном. Максимальное количество направлений оповещения в приборах «Октава-80-М» и «Октава-100-М» – шестнадцать.

ППУ в составе системы можно комбинировать по-разному, главное – правильно назначить адреса.

При назначении адресов следует помнить, что в адресном пространстве системы «Октава-М» ППУ «Октава-80Ц-М» занимает четыре адреса, ППУ «Октава-100Ц-М» занимает один адрес. Максимальное количество адресов в системе – шестнадцать.

Приложение Б

(Обязательное)

Схема разделки кабеля подключения ВПУ к ППУ

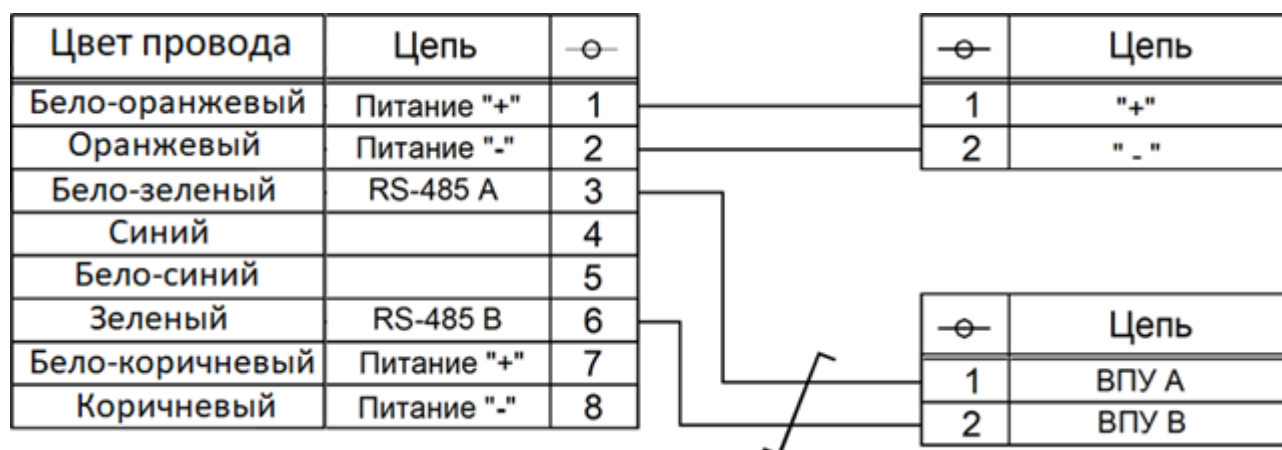


Рисунок Б.1 - Кабель подключения ВПУ к ППУ

Приложение В (Справочное)

Рекомендации по выбору кабеля

В.1 Рекомендации по выбору кабеля для линии оповещения

В.1.1 Расчет сечения кабеля (S) при заданной длине линии оповещения (L) следует выполнять, исходя из допустимого значения падения напряжения (U_{nad}) в линии.

В.1.2 Величина падения напряжения в линии

$$U_{nad} = I \cdot R \quad (1),$$

где I - ток в линии;

R - сопротивление потерь.

$$I = P/U \quad (2),$$

где P - мощность нагрузки;

U - напряжение в линии (выходное напряжение ППУ);

$$R = \rho \cdot L_I / S \quad (3),$$

где ρ - удельное сопротивление материала линии, S - сечение кабеля;

L_I - суммарная длина провода в линии. Если нагрузка находится на расстоянии $L = 1000$ м, то для двухпроводной линии $L_I = 2 \cdot L = 2000$ м).

В.1.3 Из выражений (1) - (3) определяем формулу для расчета сечения кабеля при заданной протяженности линии:

$$S = \frac{\rho \cdot 2 \cdot L \cdot P}{U \cdot U_{nad}} \quad (4)$$

и формулу для определения максимальной протяженности линии, исходя из сечения используемого кабеля и заданного падения напряжения в линии:

$$L = \frac{S \cdot U \cdot U_{nad}}{2 \cdot \rho \cdot P} \quad (5)$$

В.1.4 Из приведенных формул видно, что чем выше напряжение в линии, тем меньшее сечение кабеля требуется для создания линии определенной длины

и тем более длинную линию оповещения можно организовать при известном сечении кабеля.

В.1.5 Пример.

Требуется рассчитать сечение провода при заданных параметрах:

мощность нагрузки $P = 80$ Вт;

напряжение линии $U = 100$ В;

допустимое падение напряжения в линии $U_{над} = 0,1 \cdot U = 10$ В;

длина линии $L = 100$ м;

удельное сопротивление меди, из которой выполнена линия:

$\rho = 0,0175$ Ом*мм²/м

$$S = \frac{\rho \cdot 2 \cdot L \cdot P}{U \cdot U_{над}} \quad (6),$$

где 2 - коэффициент, учитывающий количество проводов в линии.

$$S = 2 \cdot (0,0175 \cdot 100 \cdot 80) / (100 \cdot 10) = 0,28 \text{ мм}^2$$

В.2 Рекомендации по выбору кабеля для интерфейса RS-485

В.2.1 Рассмотрим на примере выбор кабеля для интерфейса при подключении пультов управления ВПУ-16-М в количестве трех штук к центральному блоку ППУ «Октава-100Ц-М».

Для выбора кабеля необходимо рассчитать максимально допустимое сопротивление линии и, исходя из полученных данных, выбрать кабель с минимальным сечением провода, удовлетворяющим этому требованию.

В.2.2 Исходные данные для расчета:

- ток потребления ВПУ-16-М (I) = 10 мА;

- напряжение питания - выходное напряжение ППУ (U) = 24 В;

- минимальное входное напряжение питания ВПУ-16-М с учетом потерь в линии (U_{min}) = 10 В;

- полная длина линии связи $L = 1000$ м.

В.2.3 Максимально допустимое сопротивление линии R_{max} - сопротивление потерь:

$$R_{max} = (U - U_{min}) / (I \cdot n) \quad (7),$$

где n - количество ВПУ-16-М, подключенных к ППУ.

$$R_{max} = (24 - 10) / (0,01 \cdot 3) = 467 \text{ Ом}$$

В.2.4 Сопротивление постоянному току токопроводящих жил кабелей длиной 1000 м сечением 0,2 мм² (при 20 °С) - не более 95 Ом.

Такой кабель удовлетворяет требованию, предъявляемому к максимально допустимому сопротивлению кабеля (467 Ом).

При выборе кабеля с сечением жилы 0,2 мм² будет обеспечено входное напряжение питания ВПУ-16-М (с учетом потерь в линии) не менее заданного.

Приложение Г (Справочное)

Рекомендации по трансляции сообщений

Г.1 При трансляции сообщений предпочтение следует отдавать записанному сообщению, поскольку недостаточно выдержанный голос диспетчера может посеять панику среди находящихся в помещении людей. Также психологи считают, что сообщения должны транслироваться спокойным женским голосом, поскольку его спектр оптимально согласуется с наиболее важным для восприятия диапазоном частот.

Г.2 Текст экстренного сообщения, транслируемого системой оповещения в режиме тревоги, должен быть нейтральным, направленным на подавление паники, и содержать информацию о путях эвакуации из здания.

Г.3 Важно правильно выбрать паузу между трансляцией первого и второго сообщений с тем, чтобы дать время администрации для принятия мер по устранению чрезвычайной ситуации.

Ниже приведены примеры сообщений.

Сообщение 1:

**ВНИМАНИЕ ОБСЛУЖИВАЮЩЕМУ ПЕРСОНАЛУ!
ПРОИЗОШЛА ЧРЕЗВЫЧАЙНАЯ СИТУАЦИЯ. ПРОСИМ ПРИНЯТЬ МЕРЫ ПО
ОРГАНИЗАЦИИ ЭВАКУАЦИИ.**

Сообщение 2:

**ВНИМАНИЕ! ПРОИЗОШЛА ЧРЕЗВЫЧАЙНАЯ СИТУАЦИЯ. ПРОСИМ ВСЕХ ПОКИНУТЬ
ЗДАНИЕ СОГЛАСНО ПЛАНУ ЭВАКУАЦИИ.**

